

Powerdriv[®] dugókulcsok

Zebra Powerdriv[®]-profil 6-lapú meghajtással

Az úrkutatásból származó Powerdriv[®]-meghajtásnál az egyenes lapokat egymásba kapcsolódó ívekkel kötik össze.

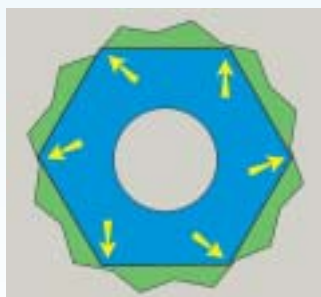
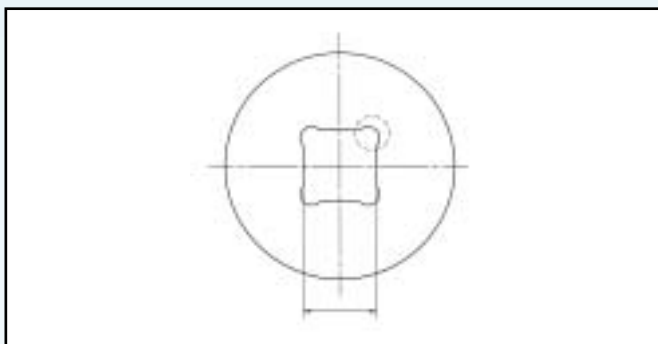
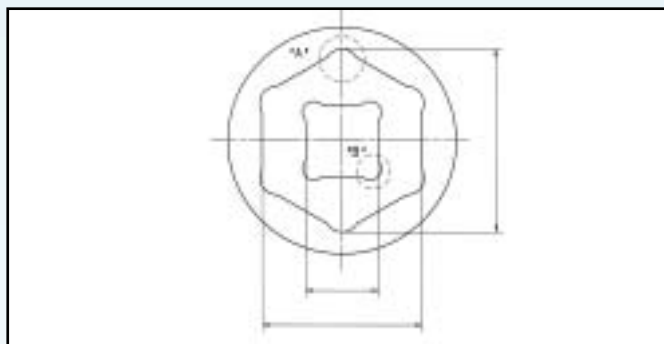
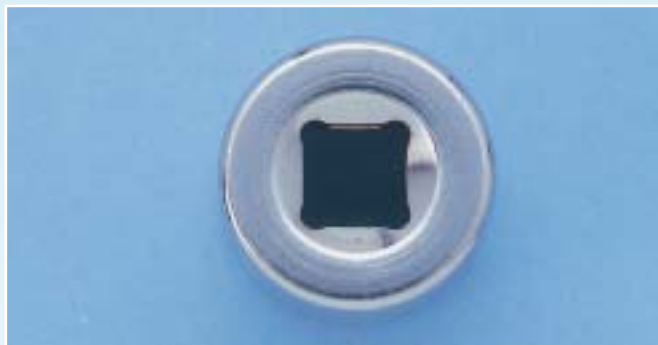
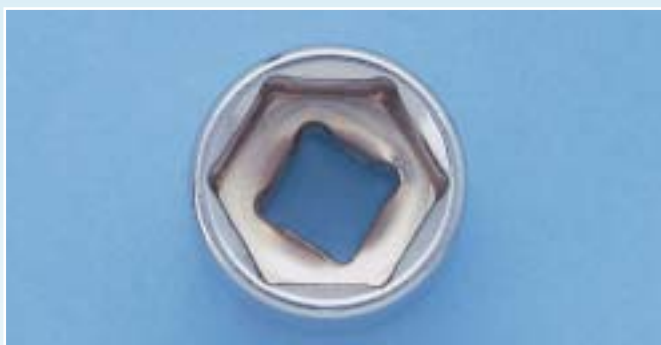
Eredmény:

- Az erőátvitel nem egy-egy ponton, hanem felületeken történik.
 - A közölt erő jobban eloszlik.
 - Munkadarab és szerszám kisebb igénybevétele.
- Lekerekített sarkok
 - A feszültség eloszlik, nem a sarkokban koncentrálódik.



Zebra Powerdriv[®]-profil 4-lapú meghajtással

A lekerekített sarkoknak köszönhetően (csakúgy, mint a 6-lapú meghajtásnál) megoszlik a feszültség, nincsenek erősen igénybevetett sarkok, ennek köszönhetően az élettartam meghosszabbodik, valamint megnő az erőátvitel.



Powerdriv[®] nélkül pontokra koncentrált erőátvitel

Powerdriv[®]-val felületekre eloszló erőátvitel

Zebra Powerdriv[®]-profil

- Nagy meghúzási nyomaték
 - Magasan a DIN által előírt feletti nyomatékot képes átvinni.
- Hosszabb élettartam mind a csavar-, mind a szerszám esetében
- Kíméli a felületkezelést, illetve puha csavarokat
 - A felület sértetlen marad.