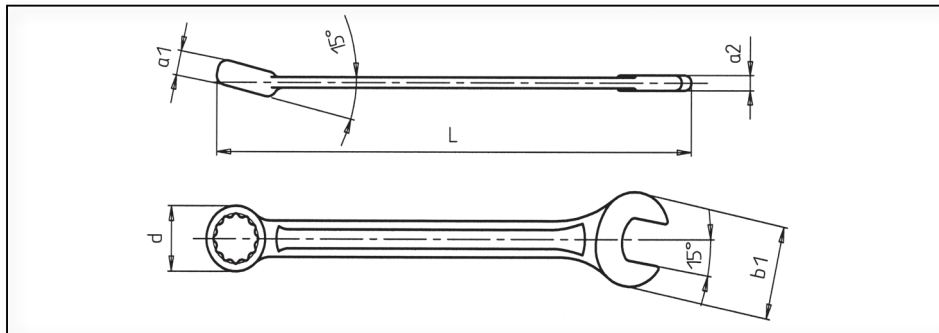


コンビレンチ28本セット

バージョン: メトリックショートレンチ



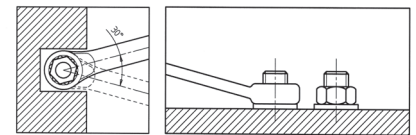
- ドライブ: リング部はPOWERDRIV®により高いトルク伝達、12角
- スタンダード: DIN 3113/ISO 3318/7738 準拠
- 素材: クロムバナジウム鋼製
- 表面: クロムメッキ、ヘッドとリングはポリッシュ仕上げ
- ジオメトリ: リング部アングル15°、オープンエンド部開口角度15°



リング部の12角と15度のオープンエンドの位置は、回転角度が最小にできます。

製品仕様

商品名	品番	セット数	入数
コンビレンチ28本セット	071330142	28	1



in mm	L in mm	b ₁ in mm	Dia. d in mm	a ₁ in mm	a ₂ in mm	品番	入数
5.5	100	14.0	10.5	5.5	3.7	0713301055	1
6	100	14.0	10.5	5.5	3.7	071330106	1
7	110	16.0	11.8	6.0	4.0	071330107	1
8	120	18.0	13.2	6.0	4.0	071330108	1
9	130	20.0	14.6	7.0	4.0	071330109	1
10	140	22.5	16.1	7.5	4.5	071330110	1
11	150	25.0	17.4	8.0	5.0	071330111	1
12	160	27.0	18.9	8.5	5.5	071330112	1
13	170	29.0	20.4	9.0	5.5	071330113	1
14	180	31.0	21.6	9.5	6.0	071330114	1
15	190	33.5	22.9	10.0	6.0	071330115	1
16	200	36.0	24.6	10.0	6.0	071330116	1
17	205	38.0	26.1	10.5	6.5	071330117	1
18	215	40.0	27.7	11.0	7.0	071330118	1
19	230	42.0	29.9	11.5	7.5	071330119	1
20	240	45.0	30.7	12.0	8.0	071330120	1
21	250	47.0	32.2	12.5	8.0	071330121	1
22	260	49.0	33.7	13.5	8.0	071330122	1
23	270	51.0	35.2	14.0	8.0	071330123	1
24	280	53.0	36.9	14.5	9.0	071330124	1
25	290	55.0	38.5	15.0	9.0	071330125	1
26	300	57.0	39.8	15.5	9.0	071330126	1
27	310	59.0	40.8	15.5	9.0	071330127	1
28	320	62.0	42.8	16.0	9.0	071330128	1
29	330	63.5	43.8	16.5	10.0	071330129	1
30	340	65.0	44.8	17.0	10.0	071330130	1
32	350	69.0	47.8	17.5	11.0	071330132	1
34	360	73.0	50.8	18.0	12.0	071330134	1

リング部の15度の角度により、障害物があるような狭いスペースでも作業性を損ないません。

上記の情報は当社の実績に基づいています。製品を使用するには、事前にテストを行って下さい。