

Tapeind- uitdraaiset

Art.nr 0690 14



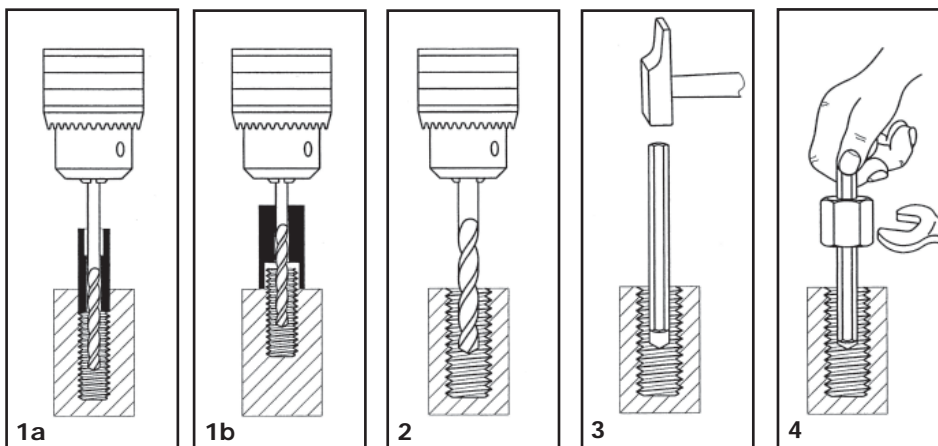
Levering

- Boorgeleiderhulzen
- Spiraalboren
- Uitdraaistiften en -moeren
- Handleiding
- Hoogwaardige PVC-box

- Voor afgebroken schroeven en bouten van 6-16 mm resp. 1/4" tot 5/8".
- Volledige 25-delige uitrusting, bevat ook de nodige spiraalboren.
- De speciaal geprofileerde uitdraaistiften wijden de tapeinden slechts lichtjes uit. → Daardoor eenvoudig uitdraaien van het resterende stuk in tegenstelling tot de kegelvormige uitdraaiers.

Geleiderhulzen B	Huls-buiten-Ø	Voor-boren	Uit-boren	Ø	Spiraal-boor	Stift C	Moer D	Stift + Moer
- A	6	3,2	-	3,2	0624 000 320	3,2	SW 10	0690 141 1
- B	8	3,2	-	3,2	0624 000 320	3,2	SW 10	0690 141 1
- C	9	3,2	4,8	4,8	0624 000 480	4,8	SW 11	0690 141 2
- D	10	3,2	4,8	4,8	0624 000 480	4,8	SW 11	0690 141 2
-	10	4,8	6,4	6,4	0624 000 640	6,4	SW 13	0690 141 3
- E	11	4,8	6,4	6,4	0624 000 640	6,4	SW 13	0690 141 3
- G	12	4,8	8	8	0624 000 800	8	SW 14	0690 141 4
- H	13	4,8	8,7	8,7	0624 000 870	8,7	SW 17	0690 141 5
- I	13	6,4	8,7	8,7	0624 000 870	8,7	SW 17	0690 141 5
- J	14	6,4	8,7	8,7	0624 000 870	8,7	SW 17	0690 141 5

Gebruiksaanwijzing



De passende geleiderhuls **B** gebruiken bij tapeinden die onder de oppervlakte afgebroken zijn. Het afgebroken tapeind voorboren. Vervolgens uitboren.

Indien het tapeind boven het oppervlak uitsteekt, de geleiderhuls **B** op het tapeind plaatsen. Het tapeind voorboren. Vervolgens uitboren.

Vlak afgebroken tapeinden in het midden aanpunten en voorboren. Vervolgens uitboren.

De passende uitdraaistift **C** in het gat slaan.

De uitdraaimoer **D** tot onderaan op de uitdraaistift schuiven. Gelijkmatic, zonder kantelen, het afgebroken tapeind uitdraaien.