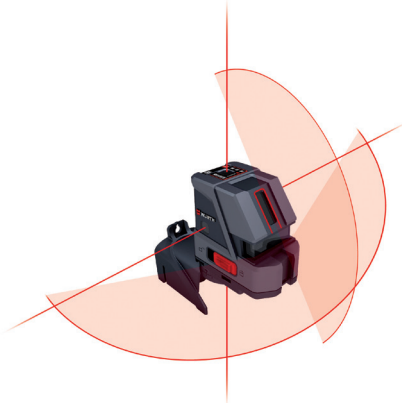


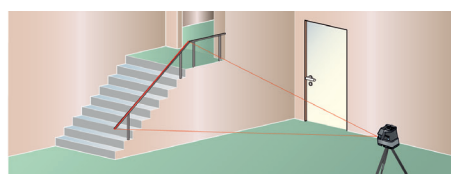
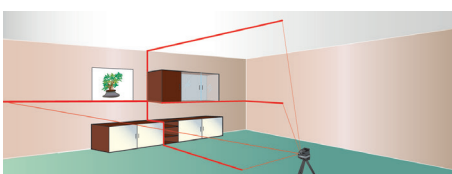
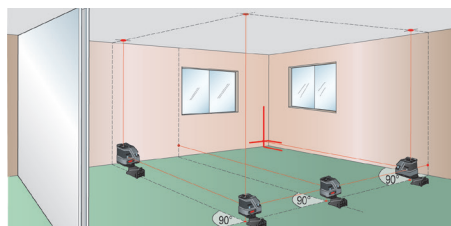
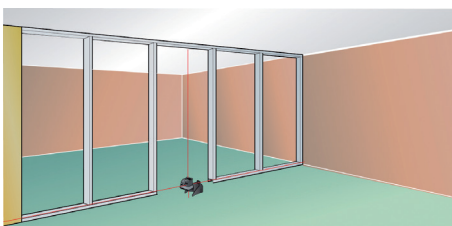
## PUNT-LIJN LASER



Technische gegevens	
Laserklasse	Laserklasse 2 volgens IEC60825/1.2007
Lasertype	635nm
Bereik	Tot 15 m en met ontvanger 30m
Nivelleringsnauwkeurigheid tot 5 m	$\pm 1,5$ mm
Nivelleringsbereik	$4^\circ \pm 0,5^\circ$
Nauwkeurigheid looppunt tot 5 m	$\pm 1,5$ mm
Nauwkeurigheid van de horizontale lijn bij 5 m	$\pm 1,5$ mm
Nauwkeurigheid van de verticale lijn bij 3 m	$\pm 0,75$ mm
Batterijen	4 x 1,5 V AA (niet inbegrepen)
Werktemperatuur	-10 tot +40°C
Gewicht	485 gr
Afmeting	IP54
Statiefschroefdraad	1/4"

Bij levering inbegrepen		
Omschrijving	Art.nr.	VE/st.
PLL 11 Cross-line laser	<b>5709 300 220</b>	1
Universeel houder met 5/8" statiefschroefdraad	<b>5709 300 001</b>	1
Doelplaat	<b>5709 300 102</b>	1
Kunststof tas	<b>5709 300 002</b>	1
Snelhandleiding	<b>x</b>	1
Bedieningshandleiding	<b>x</b>	1

Accessoires		
Omschrijving	Art.nr.	VE/st.
Ontvanger LRU 13	<b>5709 300 450</b>	1
Statief	<b>0714 649 ...</b>	1
Uitschuifbare meetbaak	<b>0714 64 425</b>	1
Batterijen 1,5 V AA	<b>0827 112</b>	4



**Zelfnivellerende punt-lijn laser met zeer goed zichtbare laserlijnen en laserpunten, voor binnen en buiten**

**PLL 11**

**Art.nr. 5709 300 220**

**Zeer goede zichtbare lijnen en laserpunten**

- De grote doorlaatopeningen van de laser in het bijzonder zorgen voor lange lijnen.

**Zelf nivellering**

- Plaats het apparaat, zet hem aan deze begint te werken.
- Nivellering in seconden, wat veel tijd bespaart.

**Een knop bediening**

Alle lijnen snel en eenvoudig aan- en uitschakelen met een knop.

**Pulserende laserlijnen**

De laserlijnen kunnen met een druk op de knop op knipperen gezet worden. Hierdoor kan men met de PLL 11 en de ontvanger (LRU 13)

**Art.nr. 5709 300 450** uitzetten over langere afstanden buiten.

**Nivelleringscontrole**

Als de zelfnivellering wordt overschreden, gaan de lijnen knipperen. Dit geeft aan dat er nivelleringsfouten worden gemaakt.

Vergrendeling van de laserpencil voor het vervoer

**Universele houder met 5/8' schroefdraad voor op een statief**

Met de universele houder kan de PLL 11 worden bevestigd aan de muur en gemonteerd worden op een statief. Met een sterke magneet in de houder van de PLL 11 op stalen oppervlakken geplaatst worden.

