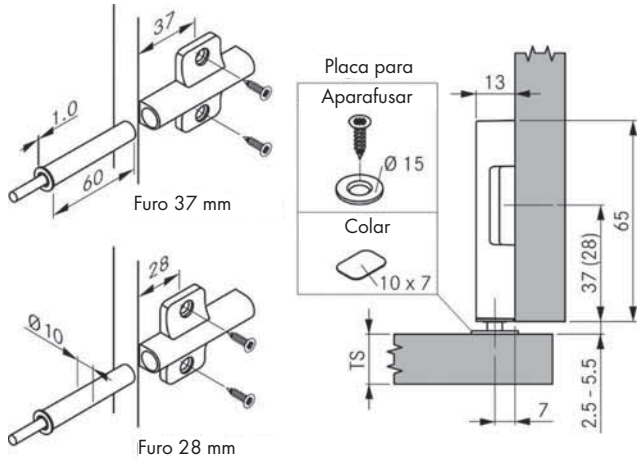
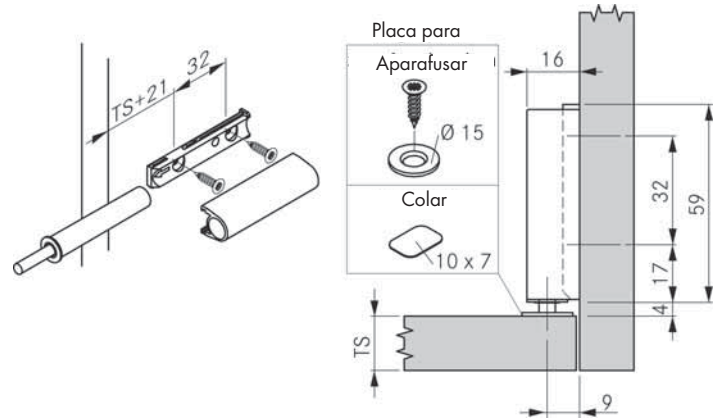


# PINO TIPMATIC

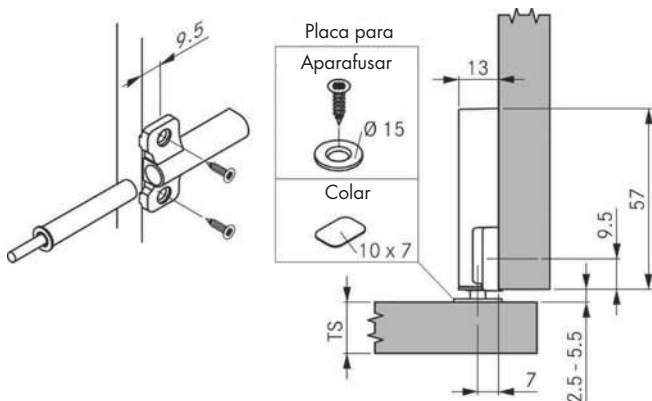
Adaptador multifuro



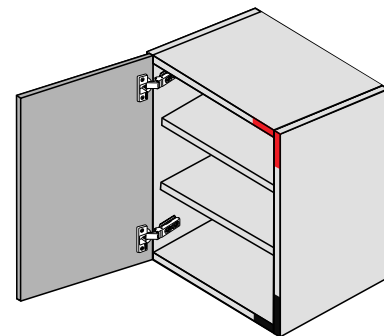
Adaptador reto



Adaptador batente

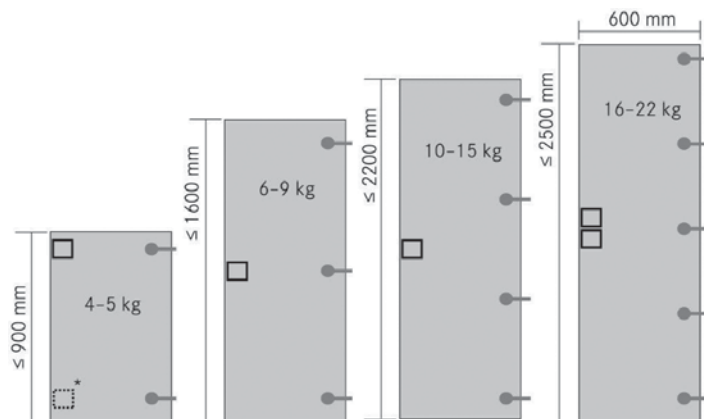


Posição recomendada para pino Tipmatic



Posição no canto superior em posição oposta à dobradiça do armário inferior

Posição para pino Tipmatic



\*Posição no canto inferior em posição oposta à dobradiça do armário superior.

Afinação da folga frontal

