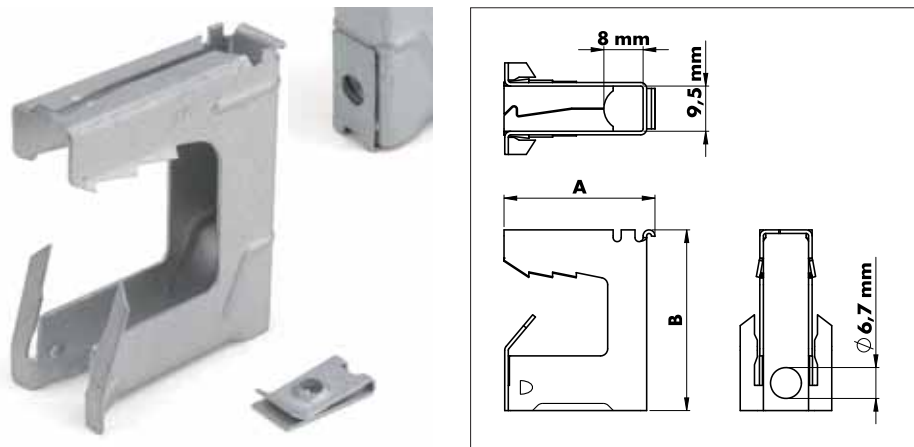


GRAMPO TIPO LCT

- Grampo multifuncional para um vasto campo de aplicações.
- Elevada capacidade de sustentação.
- Inclui clipe para aparafusar.
- Material: Aço para mola com revestimento Magni (resistente à corrosão até 600 horas).
- Só para uso com cargas estáticas.



Área de aperto mm	A mm	B mm	Carga máx. kg	Art.-Nr.	Qt./Emb.
2 - 8	30	30	120	0971 825 001	100
8 - 16	32	38	120	0971 825 002	100
16 - 24	42	48	120	0971 825 003	50

Pode ser armazenado no sistema ORSY®

Exemplos de aplicação



Varão roscado até máximo M8
- Posição vertical



Varão roscado até máximo M8
- Posição horizontal



Suspensão mediante cordas



Suspensão mediante gancho S



Abraçadeira
(em conjunto com clipe para aparafusar)



Abraçadeiras para cabos