

Grampos de encaixe rápido



Vantagens

- Poupa até 60% de tempo na instalação.
- Sem furação nem abertura de rosca.
- Sem montagem adicional de consolas de suporte.
- Sem diminuição das características estáticas dos suportes de aço.
- Manuseamento mais fácil.

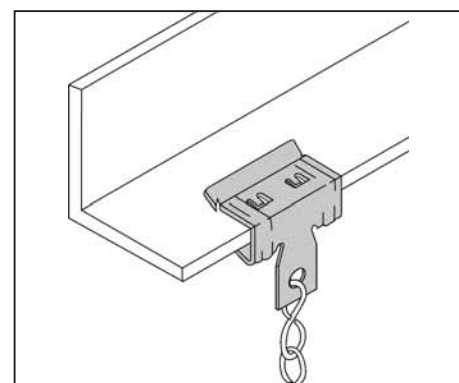
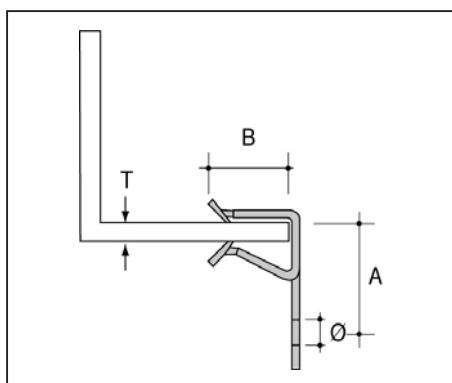
Os grampos de encaixe rápido são utilizados para uma rápida e simples fixação de cabos, condutores e tubos, em perfis de aço angulares e em forma de T e U. Como ferramenta de montagem só é necessário um martelo, Art.-Nr. 0715 73

A título excepcional é necessário um alicate extensivo, Art.-Nr. 0714 02 ..., para apertar os elementos de fixação.

Os grampos de encaixe rápido são zincados a quente e passivados, o seu revestimento garante uma resistência à corrosão de pelo menos **500 horas no teste de névoa salina, conforme DIN 50021.**

Atenção: As condições gerais de carga são válidas para carga estática e não para cargas dinâmicas, como por exemplo, vento, água ou carga sísmica.

Fixação para cabo e fita perfurada de montagem



Espessura do material T mm	Ø mm	A mm	B mm	Carga máx. kg	Art.-Nr.	Qt./Emb.
3 - 8	6,5	18	20,3	90	0971 801 101	50
8 - 14		26	20,3		0971 801 102	
14 - 20		30	20,3		0971 801 103	

Grampo de encaixe Tipo SCW

- Grampo para suspensão por meio de corrente.

