

DOBRADIÇA SOFTLINE SÉRIE 2



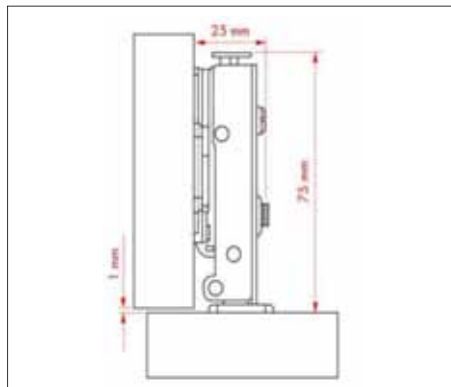
- Ângulo de abertura 100°.
- Fabricado em aço niquelado.
- Espessura máxima de porta: 21 mm.
- Distância de furo (TA): 3 a 7 mm.
- Regulação 3D (altura, largura e profundidade).
- Montagem automática ao calço (CLIP).
- Dobradiça homologada para 80.000 ciclos.
- Diâmetro do copo: 35mm.
- Diferentes versões:

Aparafusar dist. 48 mm.

Taco Ø8 dist. 45 mm.

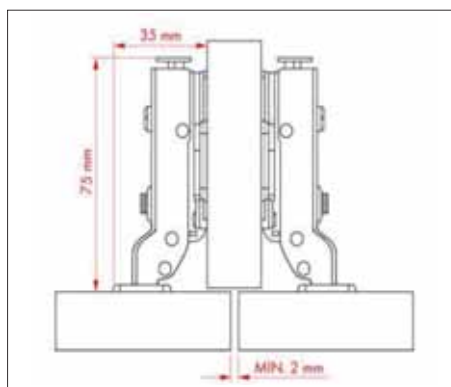
Taco Ø10 dist. 48 mm.

Taco Ø10 dist. 52 mm.



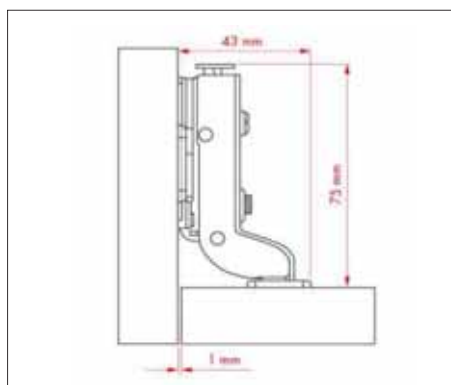
Recta

Modelo	Art.Nr.	Qt./Emb.
Para aparafusar	0683 138 415	150
Taco Ø 8 45/9.5 mm	0683 138 215	
Taco Ø 10 48/6 mm	0683 138 115	
Taco Ø 10 52/5.5 mm	0683 138 315	



Meia curva

Modelo	Art.Nr.	Qt./Emb.
Para aparafusar	0683 138 416	150
Taco Ø 8 45/9.5 mm	0683 138 216	
Taco Ø 10 48/6 mm	0683 138 116	
Taco Ø 10 52/5.5 mm	0683 138 316	



Curva

Modelo	Art.Nr.	Qt./Emb.
Para aparafusar	0683 138 417	150
Taco Ø 8 45/9.5 mm	0683 138 217	
Taco Ø 10 48/6 mm	0683 138 117	
Taco Ø 10 52/5.5 mm	0683 138 317	