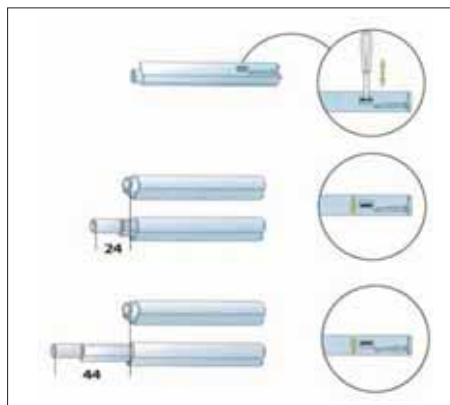
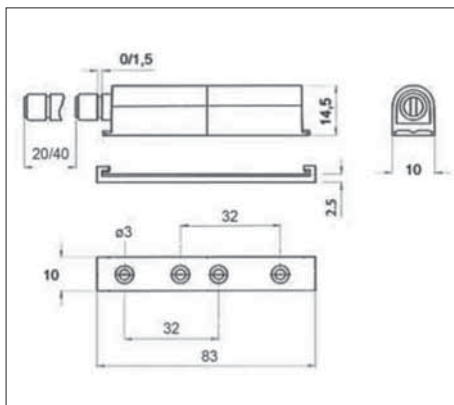


FECHO MAGNÉTICO INVISÍVEL



Para montagem com dobradiças Nexis sem mola.

Base de montagem com parafuso

Fácil instalação

Mecanismo de abertura/fecho com uma simples pressão

Ajuste do curso $\pm 2,5$ mm, o que permite a abertura e fecho da porta de uma forma ideal

Base em aço para aparafusar na porta ou bucha montada no orifício

Cor: cinzento claro

Curso mm	Comprimento total fechado mm	Comprimento total aberto mm	Art.-Nr.	Qt./Emb.
20 / 40	84	124	0683 439 136	50