

# POLIDORA



Os acessórios aqui apresentados encontram-se nas próximas páginas.



**Polidora e máquina de acetinar potente, pequena e fácil de manusear**

**PM 200-E**  
Art.-Nr. 0702 453 0

**Dois em um, para superfícies pintadas e metálicas.**

Com os acessórios apropriados a máquina PM 200-E substitui uma máquina de acetinar.

**Muito cómoda e leve.**

Mínimo dispêndio de força em superfícies laterais.

**Transmissão de dupla redução**

Permite uma rotação muito baixa para um polimento seguro e específico.

**Arranque suave e protecção contra arranque acidental (após falha de corrente).**

Maior segurança para o utilizador.

**2 anos de garantia.**

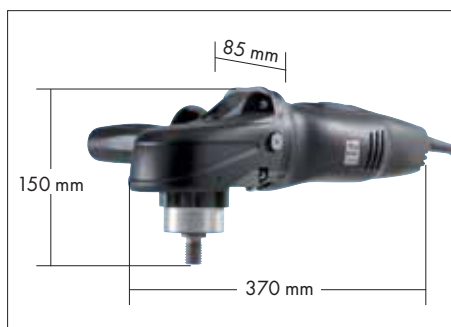
Durante este período todos os defeitos de fabrico e material serão reparados sem custos adicionais.

Fornecimento		
Descrição	Art.-Nr.	Cont.
Polidora PM 200-E	<b>0702 453 X</b>	1
Cobertura da pega	<b>0708 452 001</b>	1
Pega sobresselente	<b>0708 492 050</b>	1

Dados Técnicos	
Tensão	230 V / 50 Hz
Classe de protecção	□/II
Potência de consumo	1.200 Watt
Potência de trabalho	750 Watt
Rotações em vazio	900 – 2.500 min <sup>-1</sup>
Ferramenta de encaixe	
Diâmetro	max. 200 mm
Rosca espiral	M 14
Peso	2,4 kg
Comprimento do cabo	4 m



O design da engrenagem extremamente elaborada permite uma óptima transmissão de força com forma compacta.



Disponível na gestão de frotas ORSY®fleet.

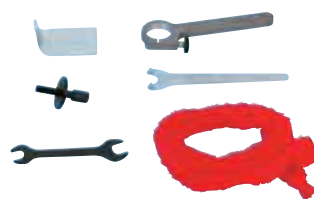
## Acessórios



Discos de polir e prato auxiliar  
Art.-Nr. 0586 ...



Massa de polir  
Art.-Nr. 0893 154



Acessórios para acetinar e polir  
Art.-Nr. 0702 ...



Adaptador para tubo redondo RBS 650  
Art.-Nr. 0673 200