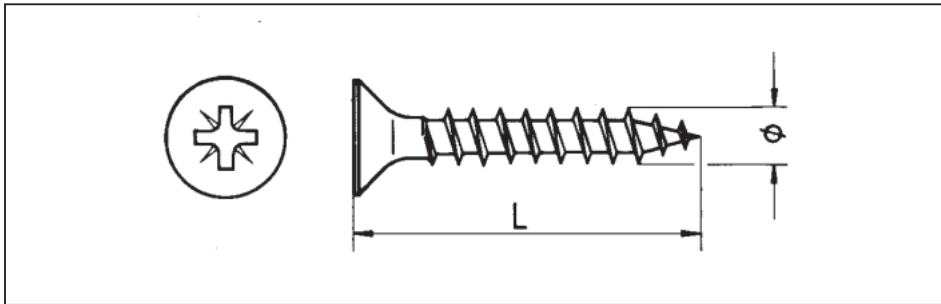


WÜPOFAST®

Dem Einsatz neuer Werkstoffe Rechnung tragen. Durch die neuartigen Herstellungs- und Prüfverfahren – gleichbleibend hohe Qualität für den Profi.

Hinweis:

Im Außenbereich nicht einsetzbar!



Vorteile

- **25°-Spitze**
Punktgenaues Ansetzen auf harten Oberflächen wie beschichteten und wasserfesten Spanplatten sowie sämtlichen Holzarten, Holzwerkstoffen und mitteldichten Faserplatten (MDF).
- **Pozidriv Kreuzschlitz.**
- **Kunststoffgleitbeschichtung**
Leichtes Eindrehen durch scharfe Gewindegänge mit gleitfördernder Beschichtung.
- **WÜPOFAST –**
3 Merkmale, die für sich sprechen: Je größer der **Biegewinkel**, desto elastischer die Schraube – dadurch Minimierung des Abbrechens.
- **Bruchdrehmoment**
Durch Güteüberwachung des gehärteten Stahls ein hohes Maß an Anwendersicherheit.
- **Einschraubdrehmoment**
Ist abhängig von Kunststoffgleitbeschichtung und sauberem Gewinde sowie Gewindeflanken – dadurch leichtes und schnelles Verschrauben (anwenderfreundlich) möglich.

