

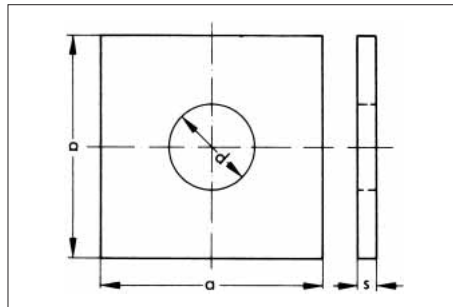
SCHEIBEN FÜR HOLZVERBINDER

nach DIN 1052

- Verzinkt.



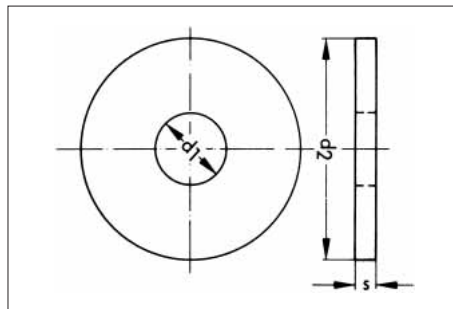
Außen-Ø mm	Innen-Ø mm	Dicke mm	Art.-Nr.	VE/St.
58	14	6	0451 13	50
68	19	6	0451 19	50
80	23	8	0451 23	25
92	25	8	0451 25	25
105	27	8	0451 27	25



- DIN 436.
- Werkstoff: Stahl.
- Oberfläche: verzinkt, roh.

Gewinde-Ø mm	d mm	a mm	s mm	Art.-Nr. verzinkt	VE/St.	Art.-Nr. roh	VE/St.
10	11	30	3	0453 11 303	100	-	-
12	13,5	40	4	0453 14 404	100	0453 14	100
16	17,5	50	5	0453 18 505	100	0453 18	100
20	22	60	5	0453 22 605	100	0453 23	100
22	24	70	6	0453 24 706	50	-	-

ORSY®-lagerfähig



- DIN 440.
- Werkstoff: Stahl.
- Oberfläche: verzinkt, blank.

Gewinde-Ø mm	d ₁ mm	d ₂ mm	s mm	Art.-Nr. verzinkt	VE/St.	Art.-Nr. blank	VE/St.
5	5,5	18	2	0459 55	100	0454 55	100
6	6,6	22	2	0459 66	100	0454 66	100
8	9	28	3	0459 95	100	0454 9	100
10	11	34	3	0459 115	100	0454 115	100
12	13,5	44	4	0459 14	100	0454 14	100
16	17,5	56	5	0459 18	100	0454 18	100
20	22	72	6	0459 23	50	0454 22	50
22	24	80	6	0459 25	50	0454 24	50
24	26	85	6	0459 27	25	0454 26	25
27	30	98	6	0459 30	25	0454 30	25

ORSY®-lagerfähig