

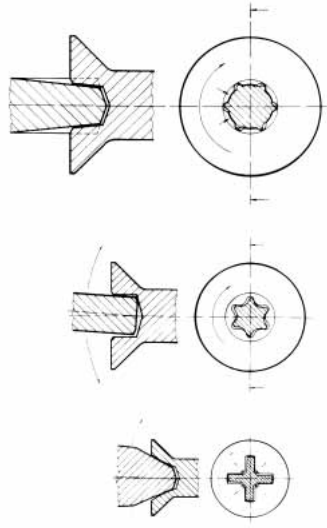
LIEFERÜBERSICHT AW®-BITS UND XZN-VIELZAHN-BITS

AW-Antrieb		AW-Bits										XZN-Bits															
AW-Antriebssystem		ZEBRA	1/4" 25 mm	1/4" 25 mm	5/16" 32 mm	5/16" 110 mm	1/4" 50 mm	1/4" 70 mm	Würth Bosch Skill Ingersoll Hitachi Black & Decker AEG Metabo Makita Deprag Atlas-Copco Elu	Würth Bosch Skill Ingersoll Hitachi Black & Decker AEG Metabo Makita Deprag Atlas-Copco Elu	AW-Bits für Magazin-Vorsatz MSVW 1	AW-Bits für Magazin-Vorsatz MSVW 2	AW-Bits für Magazin-Vorsatz S50-TB	Würth Fein Magaz. Baier AEG	Ver-schraubungs-gerä-ate auto-maten	M5 45 mm	M6 33 mm	M6 45 mm	5/16" L=50 mm	0614 ...	Größe	M5 786 055	M6 786 065	M8 786 085	M12 786 125	VE: 1/5 St.	
3,0	3,0	-	2,9	3,5	-	511 0*	511 0*	521 0	571 0	581 0	0614 ...	0614 ...	0614 ...	0614 ...	0614 ...	531 0	561 0	541 0	0614 ...	0614 ...	0614 ...	0614 ...	0614 ...	0614 ...	0614 ...	0614 ...	0614 ...
3,5	3,5	-	2,9	3,5	-	512 0*	512 0*	522 0	572 0	582 0	0614 ...	0614 ...	0614 ...	0614 ...	0614 ...	532 0	562 0	542 0	0614 ...	0614 ...	0614 ...	0614 ...	0614 ...	0614 ...	0614 ...	0614 ...	
4,0	4,0	-	3,9	4,2	-	512 5*	512 5*	522 5	572 5	582 5	0614 ...	0614 ...	0614 ...	0614 ...	0614 ...	532 5	562 5	542 5	0614 ...	0614 ...	0614 ...	0614 ...	0614 ...	0614 ...	0614 ...	0614 ...	
4,5	4,5	-	3,9	4,2	-	513 0*	513 0*	523 0	573 0	583 0	0614 ...	0614 ...	0614 ...	0614 ...	0614 ...	532 5	562 5	542 5	0614 ...	0614 ...	0614 ...	0614 ...	0614 ...	0614 ...	0614 ...	0614 ...	
5,0	5,0	-	4,8	5,5	-	514 0	514 0	524 0	574 0	584 0	0614 ...	0614 ...	0614 ...	0614 ...	0614 ...	532 5	562 5	542 5	0614 ...	0614 ...	0614 ...	0614 ...	0614 ...	0614 ...	0614 ...	0614 ...	
6,0	6,0	-	4,8	5,5	-	515 0	515 0	525 0	575 0	585 0	0614 ...	0614 ...	0614 ...	0614 ...	0614 ...	532 5	562 5	542 5	0614 ...	0614 ...	0614 ...	0614 ...	0614 ...	0614 ...	0614 ...	0614 ...	
7,0	7,0	-	6,0	7,5	-	516 0	516 0	526 0	576 0	586 0	0614 ...	0614 ...	0614 ...	0614 ...	0614 ...	532 5	562 5	542 5	0614 ...	0614 ...	0614 ...	0614 ...	0614 ...	0614 ...	0614 ...	0614 ...	
8,0	8,0	-	8,0	8,0	-	517 0	517 0	527 0	577 0	587 0	0614 ...	0614 ...	0614 ...	0614 ...	0614 ...	532 5	562 5	542 5	0614 ...	0614 ...	0614 ...	0614 ...	0614 ...	0614 ...	0614 ...	0614 ...	
10,0	10,0	-	8,0	8,0	-	518 0	518 0	528 0	578 0	588 0	0614 ...	0614 ...	0614 ...	0614 ...	0614 ...	532 5	562 5	542 5	0614 ...	0614 ...	0614 ...	0614 ...	0614 ...	0614 ...	0614 ...	0614 ...	
12,0	12,0	-	10,0	12,0	-	519 0	519 0	529 0	579 0	589 0	0614 ...	0614 ...	0614 ...	0614 ...	0614 ...	532 5	562 5	542 5	0614 ...	0614 ...	0614 ...	0614 ...	0614 ...	0614 ...	0614 ...	0614 ...	
-	-	-	10,0	12,0	-	550 50	550 50	550 50	550 50	550 50	0614 ...	0614 ...	0614 ...	0614 ...	0614 ...	532 5	562 5	542 5	0614 ...	0614 ...	0614 ...	0614 ...	0614 ...	0614 ...	0614 ...	0614 ...	
-	-	-	10 St.	10 St.	-	VE: 1/5 St.	VE: 1/5 St.	VE: 10 St.	VE: 10 St.	VE: 10 St.	VE: 1/5 St.	VE: 1/5 St.	VE: 1/5 St.	VE: 1/5 St.	VE: 1/5 St.	VE: 5 St.	VE: 5 St.	VE: 5 St.	VE: 5 St.	VE: 5 St.	VE: 5 St.	VE: 5 St.	VE: 5 St.	VE: 5 St.	VE: 5 St.	VE: 5 St.	

* = VE: 10/100 St. ** = VE: 1/3 St. *** = Länge 50 mm

Vorteile gegenüber den bisherigen Antriebssystemen:

- Bessere Kraftübertragung.
- Höhere Standzeit.
- Optimale Zentrierung.
- Größtmögliche Anlagefläche des Bits im Schraubenantrieb → Auswirkkräfte.
- Auswirkkräfte (Comeout) gleich Null. Die gleichmäßige Kraftverteilung vermeidet Beschädigungen der Oberflächenschicht und gewährleistet somit eine höhere Korrosionsbeständigkeit.



bisherige Antriebssysteme		AW-Antrieb	
ASSY	Gewinde	AW-Antrieb	AW-Antrieb
ASSY A2	0234 ...	ASSY 3,0	AW 10
ASSY 0151 ...	Jamo 0159 ...	SK 0111 ...	AW 20
ASSY 0153 ...	Ecofast 0234 ...	ASSY 0184 8...	AW 25
ASSY 0154 ...	D+P 0234 ...	plus VG 0112 ...	AW 30
ASSY 0155 ...	Kombi 0165 ...	0165 3...	AW 40
Ø	0166 ...	Ø	AW 50
Ø	Ø	Ø	Ø