

# Elmo Speed Schraube

## mit Kombi-AW-Antrieb

- Die schnelle und zeitsparende Kombi-Schraube.
- Wird nahezu allen Anwendungen im Elektro-Handwerk gerecht.
- Mit zwei verschiedenen Antrieben im Schraubenkopf.
- AW-Antrieb für sicheres Arbeiten bei höheren Stückzahlen, sowie normaler Schlitzantrieb bei geringen Stückzahlen.

Durchmesser Ø mm	Länge L mm	Schlitzgröße mm	Antriebsgröße AW	Art.-Nr.	VE/St.
4	16	1,0 x 5,5	AW 20	<b>0172 14 16</b>	250
	20			<b>0172 14 20</b>	
	25			<b>0172 14 25</b>	
	30			<b>0172 14 30</b>	
	35			<b>0172 14 35</b>	
	40			<b>0172 14 40</b>	
	45			<b>0172 14 45</b>	
	50			<b>0172 14 50</b>	
	60			<b>0172 14 60</b>	
4,5	30	1,2 x 6,5	AW 25	<b>0172 15 30</b>	250
	35			<b>0172 15 35</b>	
	40			<b>0172 15 40</b>	
	45			<b>0172 15 45</b>	
	50			<b>0172 15 50</b>	
	60			<b>0172 15 60</b>	
5	35	1,2 x 6,5	AW 25	<b>0172 15 35</b>	250
	40			<b>0172 15 40</b>	
	45			<b>0172 15 45</b>	
	50			<b>0172 15 50</b>	
	60			<b>0172 15 60</b>	
	70			<b>0172 15 70</b>	
6	40	1,2 x 6,5	AW 25	<b>0172 15 80</b>	100
	50			<b>0172 16 40</b>	
	60			<b>0172 16 50</b>	
	70			<b>0172 16 60</b>	
6	60	1,2 x 6,5	AW 25	<b>0172 16 70</b>	100
	70			<b>0172 16 80</b>	
	80			<b>0172 16 40</b>	
	80			<b>0172 16 50</b>	

### Technische Daten

#### ASSY-Gewinde

- Zeit- und Energieeinsparung.
- Höheres Drehmoment.

#### AW-Antrieb

- Bessere Kraftübertragung.
- Optimale Zentrierung.
- Größtmögliche Anlagefläche des Bit.
- Geringste Auswurfkräfte.

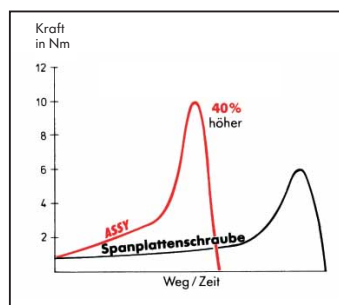
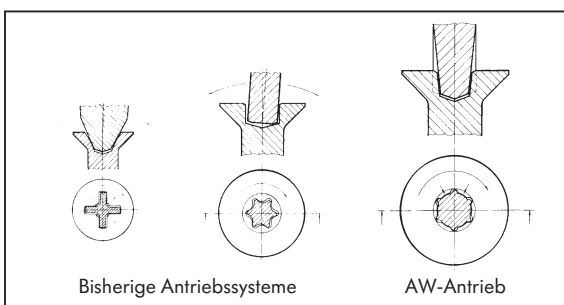
#### Kopf

- Pan-Head.
- Kombi-AW-Schlitz Antrieb.

- **Stahl verzinkt, blau passiviert**

### Ergänzungsprodukte

- Universalbithalter, Art.-Nr. 0614 176 ...
- AW-Bits: siehe Tabelle unten.
- Schraubendreher mit AW-Antrieb, Art.-Nr. 0613 362.
- Schlitzschraubendreher.
- Shark-Dübel; Master-Nylondübel; Gipskartondübel W-GS; Kunststoffhohlraumdübel W-KH.



### Empfohlene Dübel

Elmo Speed Schraube		Ø Dübel mm	Shark-Dübel ohne Kragen Art.-Nr.	Shark-Dübel mit Kragen Art.-Nr.	VE/St.
mind. Ø mm	mind. Länge mm				
4,5	40	6	<b>0906 006 36</b>	<b>0906 006 37</b>	100/200
6	60	8	<b>0906 008 51</b>	<b>0906 008 52</b>	

### AW-Bits

Größe	Bit 1/4" Art.-Nr.	Bit 5/16" Art.-Nr.
AW 20	<b>0614 512 0</b>	<b>0614 552 0</b>
AW 25	<b>0614 512 5</b>	<b>0614 552 5</b>