



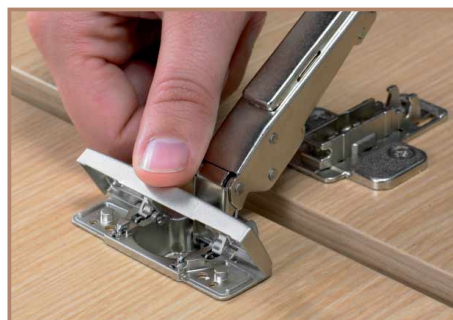
Nexis

Das rationale und Design orientierte Möbelscharniersystem

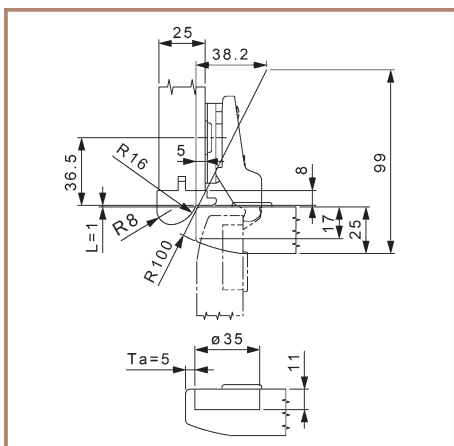
- ★ Gehäuse zum Anschrauben, Einpressen oder mit Schnellmontagesystem.
 - Ein System mit einheitlicher Technik für unterschiedlichste Ansprüche.
- ★ Ausführung Impresso mit schräger Gehäusekappe und Topfrandabdeckung.
 - Markantes, hochwertiges Design.
 - Verhindert eintauchen des Topfes in das Bohrloch bei Überdehnung der Tür.
- ★ Stabile und leicht gängige Clipsverbindung zwischen Scharnier und Montageplatte in jeder Einstellung.
 - Schnelles, einfaches Ein- und Aushängen der Möbeltüren am Korpus.
- ★ 3D-Verstellung mit Excentertechnik.
 - Einfachstes Justieren der Möbeltüren.
- ★ Zahlreiche Sonderwinkel, Kröpfungen und Türanbindungen.
 - Unzählige Türanschlagsituationen realisierbar.
 - Ein System für alle Türsituationen.
- ★ Individuelle Berechnung von Sonderanschlägen per CAD.
 - Sicherheit beim Konstruieren von Möbeln.
 - Keine zeitaufwendigen Probeanschläge erforderlich.
- ★ Ausführungen zum Einpressen und Impresso in mehreren Bohrbildern.
 - Verarbeitung mit den gängigsten Bohraggregaten und CNC-Einstellungen möglich.
- ★ Alle Ausführungen mit Automatik (Feder).
 - Kein selbstständiges Auflaufen der Tür.
- ★ Ausführung 100°/110° auch ohne Automatik (Feder) erhältlich.
 - Für Türen mit Zuhaltungsbeschlägen.
- ★ Materialien: Zinkdruckguss, Stahl, Oberflächen vernickelt.
 - Hochwertige Optik, stabil.



Stabile, leicht gängige Clipstechnik.



Schnellmontage Impresso in markantem Design.



Individuelle CAD-Berechnung von Sonderanschlägen.