

PROFILZYLINDER S5 ECO



im 5-Stift-System

**Material: Messing,
matt vernickelt**

**Kurzzyylinder und Doppel-
zyylinder mit 5 Stiftzuhaltungen**

**Jedem Zylinder liegen 3 Messing-
schlüssel vernickelt bei**

**Nicht geeignet für die Verwen-
dung in Feuerschutzabschlüssen**

Lieferbar verschiedenschließend

Für alle gängigen Türen einsetzbar

Montagetipp:

Für die exakte Längenbestimmung des benötigten Zylinders empfehlen wir den Profilzylindermessschlüssel, Art.-Nr. 0688 190 201, 0688 190 202 oder 0688 198 204

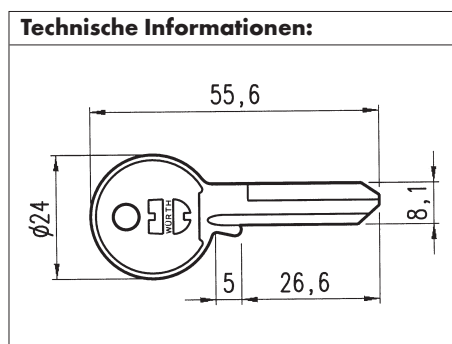
verschiedenschließend					
Bezeichnung	Abmessung mm	Gesamtlänge mm	Oberfläche	Art.-Nr.	VE/St.
Kurzzyylinder	28 x 33	61	matt vernickelt	0687 620 002	1/10
	28 x 40	68		0687 620 004	
Doppelzyylinder	30 x 30	60		0687 620 010	
	30 x 35	65		0687 620 011	
	30 x 40	70		0687 620 012	
	30 x 45	75		0687 620 013	
	35 x 40	75		0687 620 021	
	35 x 45	80		0687 620 022	
	40 x 40	80		0687 620 030	
	40 x 45	85		0687 620 031	
	40 x 50	90		0687 620 032	

1 VE: 1 Profilzylinder incl. 3 Schlüssel aus Messing vernickelt und 1 Stulpschraube M 5 x 85 mm.

Zusatzartikel:

- ! Schutzbeschläge
- ! Schutzrosetten
- ! Stoßgriffe
- ! Schließzylinderspray

SCHLÜSSELROHLING



**für Profilzylinder S5 Eco
im 5-Stift-System**

Material: Messing vernickelt

**Geeignet für alle 5-Stift-Profil-
zylinder S5 Eco der Fa. Würth**

**Schlüsselrohlinge sind speziell
für Kunden (Schlüsseldienste),
welche Schlüssel vervielfältigen
möchten**

Art.-Nr. 0687 620 920

VE/St. 100/10