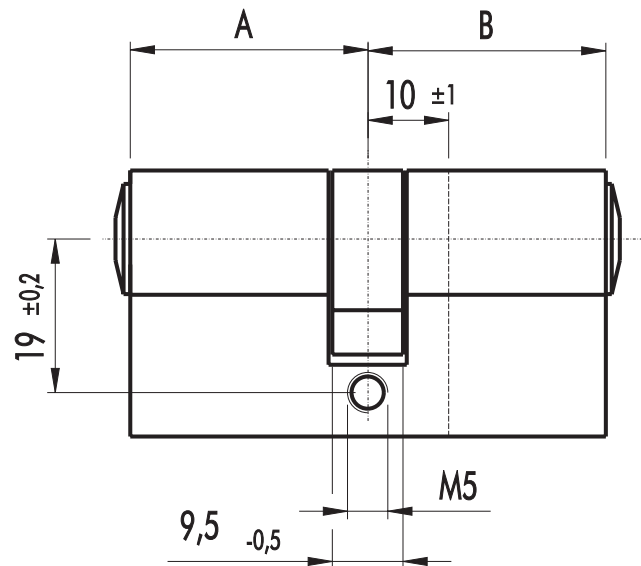
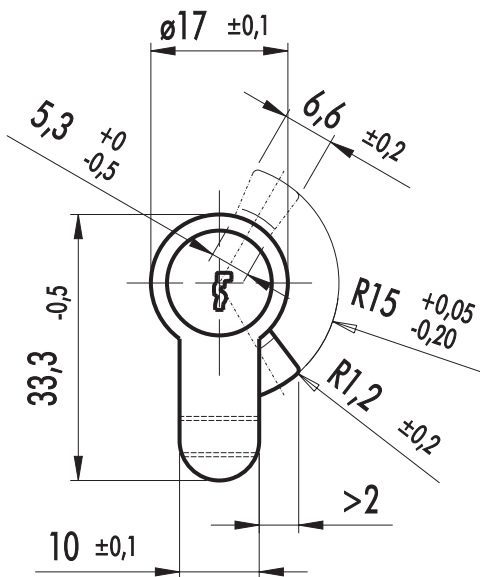
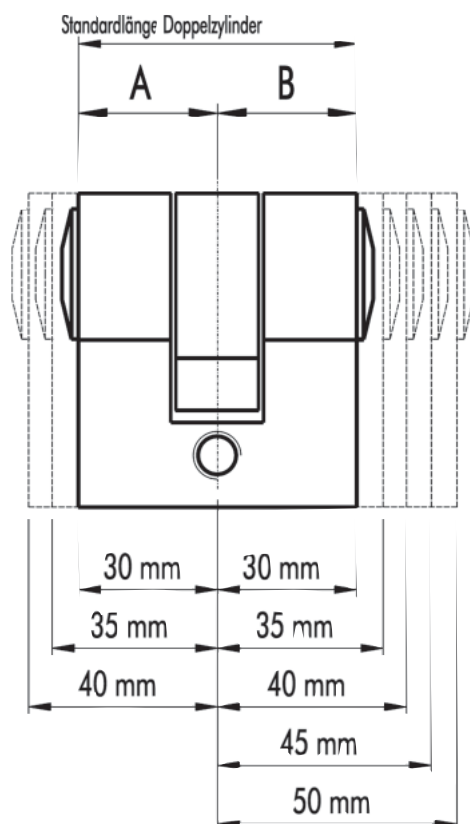


Technische Informationen: Profilylinder S5 Eco im 5-Stift-System



A = Bestell-Länge außen B = Bestell-Länge innen



Längen

Die Grundlänge eines Schließzylinders beträgt 30/30 mm. Verlängerungen sind in 5-mm-Sprüngen beidseitig oder einseitig, je nach Anforderung der Tür, möglich.

Varianten für geringe Türdicken sind asymmetrische Kurzzylinder 28/33 mm oder 28/40 mm.

Die Maße A und B werden von der Stulpschraube aus gemessen.

Maßangaben unverbindlich. Technische Änderungen vorbehalten!