

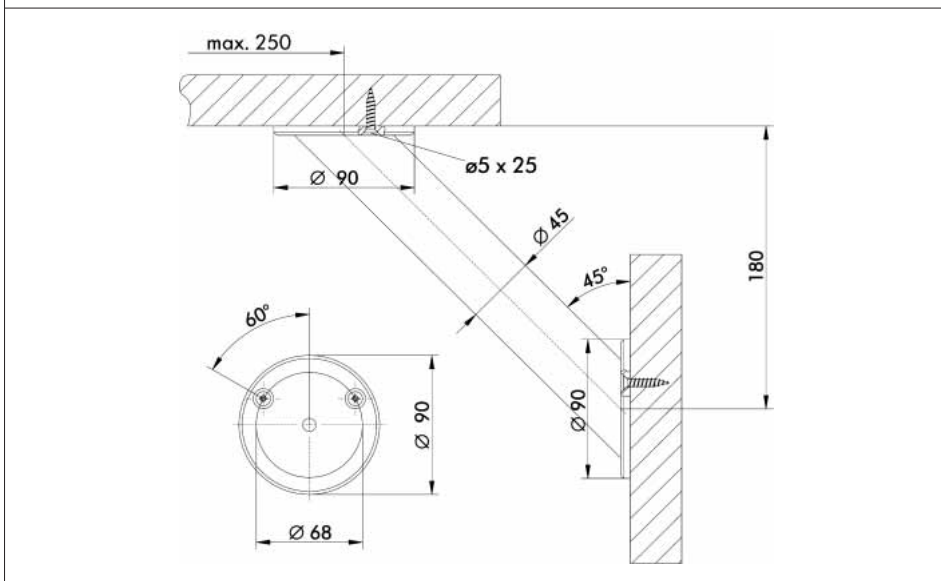
BARKONSOLEN 45°



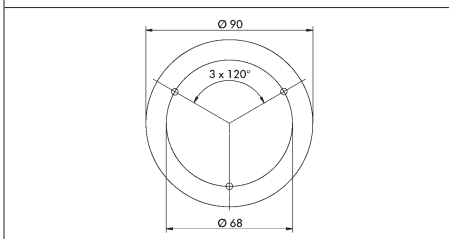
Bezeichnung	Art.-Nr.	VE/St.
Barkonsole, Stahl verchromt matt	0684 900 311	1
Barkonsole, Stahl verchromt poliert	0684 900 312	
Barkonsole, Edelstahl matt	0684 900 313	

Im Lieferumfang enthalten: 1x Barkonsole

Technische Informationen:



Technische Informationen:



Bezeichnung	Art.-Nr.	VE/St.
Adapterscheibe, Stahl verchromt matt	0684 900 321	1
Adapterscheibe, Stahl verchromt poliert	0684 900 322	
Adapterscheibe, Edelstahl geschliffen	0684 900 323	

* Lieferzeit ca. 10 AT

Stützelement

- Formschön und stabil
- Hochwertige Oberflächen, leicht zu reinigen

Raumgewinnung

- Zusätzlicher Platz zum Arbeiten und zum Abstellen
- Neigung 45°, Höhe 180 mm, Ø 45 mm

Montagetipp:

- Tragkraft max. 40 kg pro Paar. Max. Abstand zwischen den Konsolen 900 mm. Ausladung der oberen Platte max. 250 mm
- Befestigung für obere Platte ASSY® Ø 5 x 25
- Oberfläche nicht mit scharfen Reinigungsmitteln behandeln

Adapterscheibe für Barkonsolen

- Zur Befestigung einer Glasplatte ist eine Adapterscheibe notwendig

Zusatzartikel:

- Arbeitsplattenverbinder
- Küchen-Nischenausstattung
- MöbelfüÙe