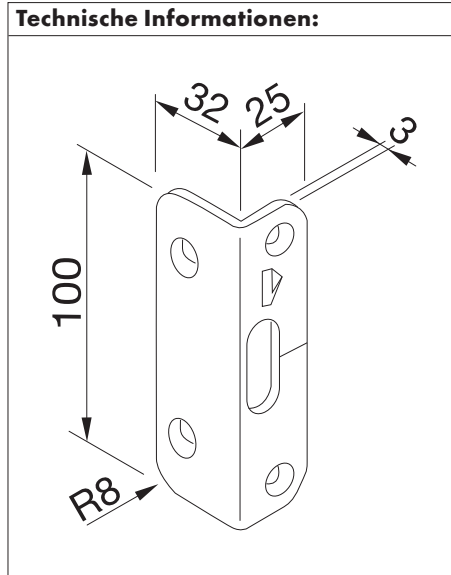


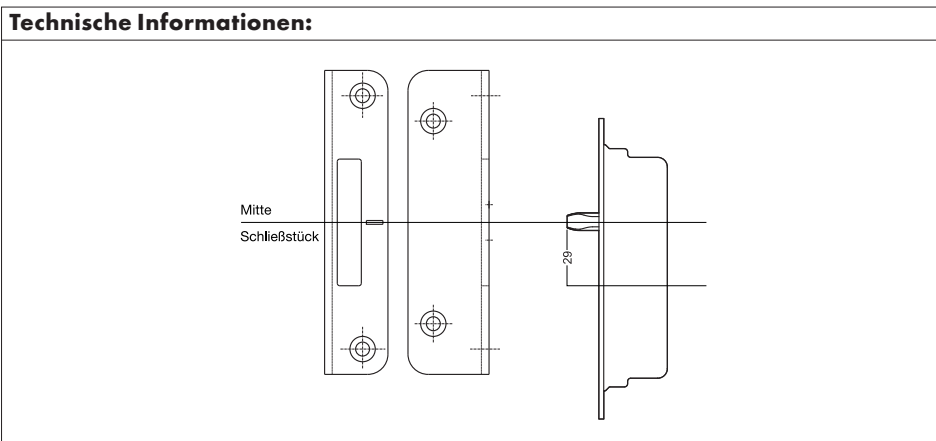
SCHLIESSSTÜCK FÜR MEHRFACHVERRIEGELUNGEN

mit 2 oder 4 Bolzen (Holztüren)

Zum Einfräsen – 4 mm Falzluf



Einsatzbereich: Für gefälzte
Holztüren
Material: Stahl
Falzluf in mm: 4
Anschlagsrichtung: DIN R/DIN L,
durch Drehen des
Schließstückes



Bolzenschließstück zum Einfräsen für 4 mm Falzluf					
Geeignet für Stulpbreite in mm	Achsmaß in mm	B in mm	Oberfläche	Art.-Nr.	VE/St.
16	9	18	Silber matt	0688 515 151	2
20	10	20		0688 515 152	

Zusatzartikel:

! Mehrfachverriegelung mit 2 oder 4 Bolzen
Mittelschließblech
Fräslöhre

? Bänder
Schutzbeschläge