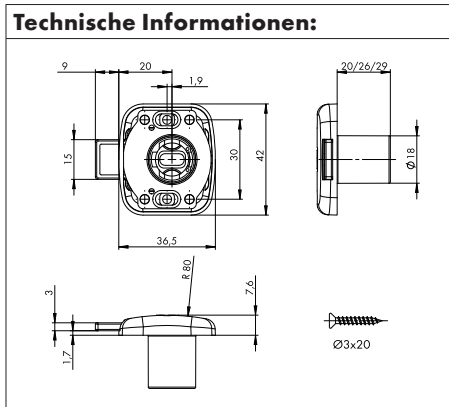


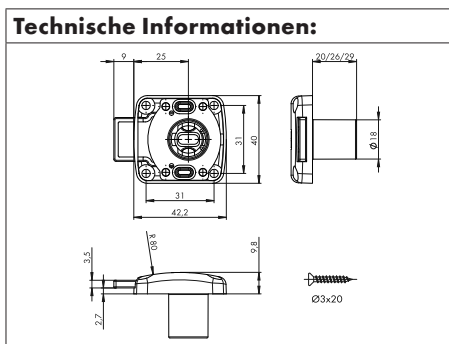
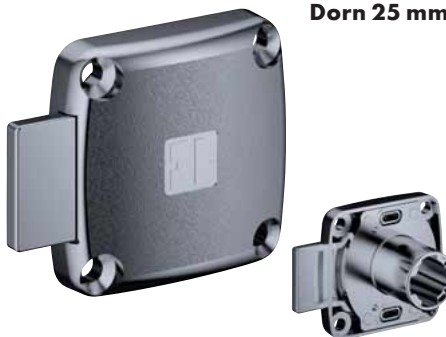
MS 5000 AUFSCRAUBSCHLOSS

- Material: Zinkdruckguss, vernickelt
- Dornmaß: 20, 25, 30 mm
- Zylinderdurchmesser 18 mm
- Bis Türstärke 19 mm, 25 mm, 28 mm
- Anschlag links/rechts oder lad
- Bohrmaß 18-21 mm
- Schließzwang möglich
- Kombinationssystem

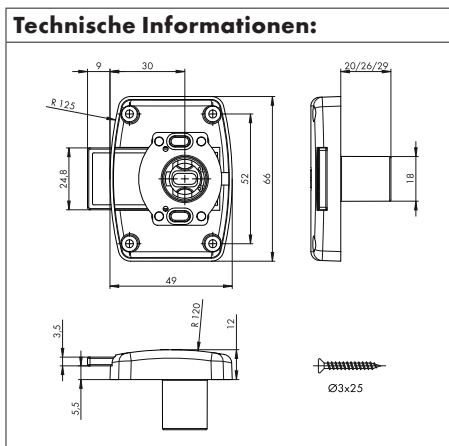
Dorn 20 mm



Dorn 25 mm



Dorn 30 mm



Dornmaß in mm	Türstärke in mm	Art.Nr. links/rechts VE 1	Art.Nr. Lad VE 1	Art.Nr. links/rechts VE 20*	Art.Nr. Lad VE 20*
20	19	0683 532 301	-	-	-
	25	0683 532 303			
	28	0683 532 305			
25	19	0683 532 309	0683 532 310	0683 532 331	0683 532 332
	25	0683 532 311	0683 532 312	-	-
	28	0683 532 313	0683 532 314		
30	19	0683 532 317	0683 532 318		-
	25	0683 532 319	0683 532 320		
	28	0683 532 321	0683 532 322		

Lieferumfang: 1 Aufschraubschloss, 1 Standardrosette
* im Wabenkarton

Maße unverbindlich. Technische Änderungen vorbehalten!

Zusatzartikel:

! MS 5000 Zylinder-Wechselkern
Winkelschließblech

? Drehknopf
Möbelscharniere
Beleuchtung