

Offener Doppelring-schlüssel

mit Gelenk

Ausführung: metrisch.

Antrieb: POWERDRIV®, 6kant.

Werkstoff: Chrom-Vanadium-Stahl.

Oberfläche: verchromt, matt.

Geometrie: Ringstellung 15°, 230°-schwenkbare Gelenk, starke Köpfe für hohe Beanspruchung, Bund für vertieft liegende Teile.

Anwendung:

Speziell für schwer zugängliche Leitungsver-schraubungen unter beengten Platzverhältnissen wie z.B.

8 mm Bremsentlüfternippel und Bremsleitungen.

9 mm Bremsentlüfternippel, Kupplungsentlüftung VW Golf IV, Touran und baugleiche Konzernfahrzeuge.

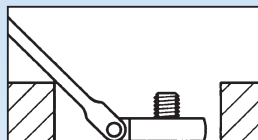
10, 11, 12 mm Bremsleitungen VW, Ford, Opel, MB, BMW, Servolenkung-Leitung bei VW Sharan, Seat Alhambra, Ford Galaxy, Ölleitung-Verschraubung an der Servopumpe. 13 mm Bremsleitungen Ford, Rover, Saab.

13, 14, 17, 19 mm Bosch Common Rail VW, Mercedes, sowie Leitungsver-schraubungen von fast allen Herstellern von Klimaanlage-nen, z.B. Waeco, Denso, Bosch, Hella.

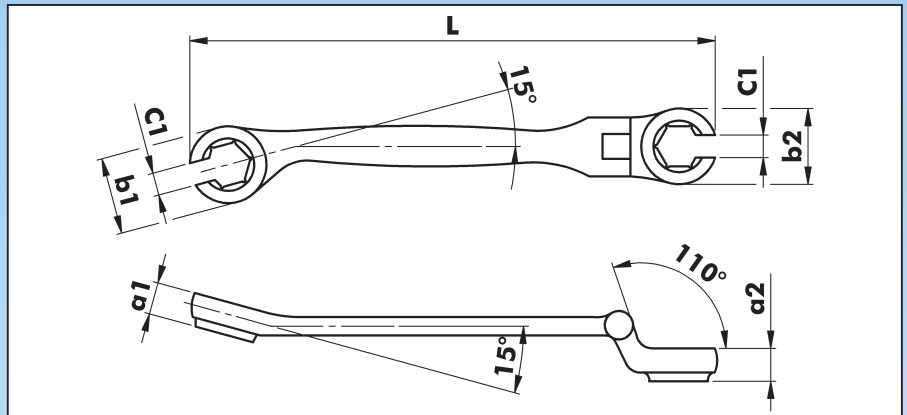
15 mm Dieselleitung Common Rail Volvo.

17 mm Abgas-Temperaturfühler Passat NEU.

16, 18 mm Ölleitungen neuer ISO Standard, US-Fahrzeuge z.B. Chrysler.



Das 230°-Gelenk ermöglicht auch bei Hindernissen einwandfreies und flexibles Arbeiten.



mm	L mm	a ₁ mm	a ₂ mm	b ₁ mm	b ₂ mm	c ₁ mm	Art.-Nr.	
8	129	7,3	7,3	18,5	18,5	6	0714 230 08	
9	129	7,3	7,3	18,5	18,5	6,5	0714 230 09	
10	129	7,3	7,3	18,5	18,5	7	0714 230 10	
11	148	9,5	9,5	22,5	22,5	9,5	0714 230 11	
12	148	9,5	9,5	22,5	22,5	9,5	0714 230 12	
13	177	11	11	26,5	26,5	10	0714 230 13	
14	177	11	11	26,5	26,5	11	0714 230 14	
15	177	11	11	26,5	26,5	12	0714 230 15	
16	188	13	13	32,5	32,5	13	0714 230 16	
17	188	13	13	32,5	32,5	14	0714 230 17	
18	188	13	13	32,5	32,5	14,5	0714 230 18	
19	188	13	13	32,5	32,5	15	0714 230 19	



Offener Doppelringschlüssel Satz

Satz	mm	Art.-Nr.	
3-teilig	10, 11, 12	0714 230 0	
4-teilig	13, 14, 17, 19	0714 230 01	



Anwendungen

