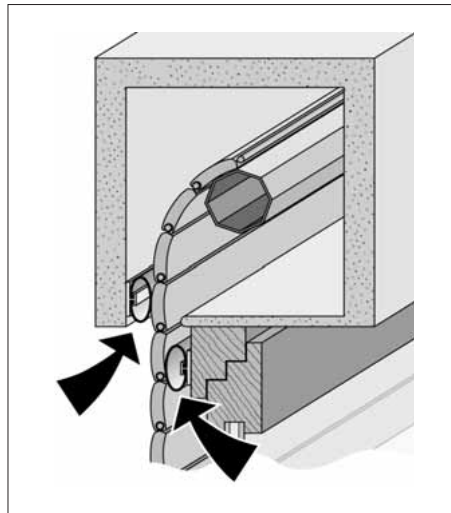


ROLLADENABDICHTUNGSSYSTEM RD



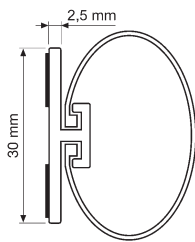
Material: PVC-Trägerleiste mit hochflexiblem Silikon-Schlauch
 Extreme Belastbarkeit und Langlebigkeit. In einem Dauertest hat man 40 Jahre simuliert (= 15000 Hübe) und keinerlei Abnutzung festgestellt

Durch Anbringen dieser Dichtungen wird der Wärmeverlust um über 30% gesenkt
 Geringere Heizkosten

Optimiert den Schallschutz bis zu 8 db

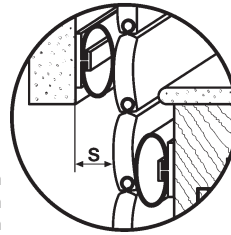
Verhindert das Eindringen von lästigen Insekten

Technische Informationen:



Anwendungszeichnung:

Einbau für Spaltbreite:
 S = 11 - 32 mm
 RD 10 = 11 - 16 mm
 RD 20 = 14 - 23 mm
 RD 30 = 21 - 30 mm



Das Rolladenabdichtsystem RD ist jederzeit leicht von außen bei manuellen Rollläden ohne Öffnen des Rollladendeckels bei Alt- und Neubauten einzusetzen

Die Rollladendichtung wird mit den zwei angebrachten Selbstklebebändern am Rollladenkasten/ Fensterrahmen befestigt

Verringert die Klappergeräusche

IFT-geprüft und patentiert

Montagetipp:

- Die zu verklebenden Oberflächen müssen trocken, staub-, fett- und silikonfrei sein.
- Um eine einwandfreie Haftung zu gewährleisten, muss das Band ausreichend auf das zu verklebende Material angedrückt werden.
- Eine optimale Endfestigkeit wird nach 24 Stunden erreicht.
- Saugende Untergründe sollten mit einem Primer vorbehandelt werden z.B. Purlogic® Untergrund Art.-Nr. 0890 55. Eigenversuch nötig.

Problemlose Verbindungspartner sind: Metalle, lackierte Flächen, hochenergetische Kunststoffe (z.B. ABS, Polycarbonat, Hart-PVC, glattes Holz, Styropor, Stein und Glas). Vorsicht ist geboten bei weichgemachten Kunststoffen. Bei diesen kann der Weichmacher die Klebeschicht verändern, was die Festigkeit der Klebung beeinträchtigt. Die Klebebänder haften sehr gut auf vielen Untergründen, jedoch sollten bei problematischen Oberflächen (wie z.B. Polyethylen, Polypropylen, Kunststoffe mit Gleitmittelzusätzen, Gummi) entsprechende Tests vorausgehen.

Bezeichnung	Spaltabdeckung* von ca. mm	Länge des Trägerprofils in mm	Oberfläche des Trägerprofils	Art.-Nr.	VE/St.
Rollladenabdichtungsprofil RD 10	11-16	1250	weiß	0688 050 001**	10
Rollladenabdichtungsprofil RD 20	14-23			0688 050 002**	
Rollladenabdichtungsprofil RD 30	21-30			0688 050 003**	
Rollladenabdichtungsprofil RD 10	11-16		braun	0688 050 011**	
Rollladenabdichtungsprofil RD 20	14-23			0688 050 012**	
Rollladenabdichtungsprofil RD 30	21-30			0688 050 013**	

Verkaufshilfe für Rollladenabdichtungssysteme Art.-Nr. 0688 050 000, VE/St. 1

* Die Spaltabdeckungsmaße müssen vom Verarbeiter vor Ort überprüft werden, VE 10 = 12,5 lfm

** Lieferzeit ca. 12 Arbeitstage

Technische Informationen zum Klebeband:

Verarbeitungstemperatur:	+18°C bis +35°C (gilt für den Untergrund und das Klebeband)
Lagerfähigkeit: (bei ca. +20°C und 50-70% Luftfeuchtigkeit)	12 Monate

Zusatzartikel:

Insektenschutz