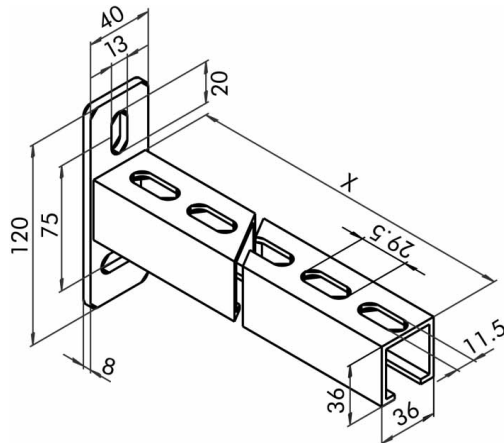


Belastung Konsole C-Profil 36/36/2.5



zul. Last F_{zul} für Konsole bei verwendetem Dübel- bzw. Anker-Typ

Schraubanker Fix-Anker Injektionssystem

$F_{zul}^{1)}$ Einzelanker, im Achsabstand 80 mm und \geq min BK C20/25 ohne Randeinfluss

| kN | kN | kN | kN | kN | kN |
|------------------------------|------------------------------|---|---|--|---|
| 2,79 | 3,51 | 3,10 | 4,03 | 5,78 | 8,19 |
| W-SA ...A4 / 15 / M10 | W-SA ...A4 / 15 / M12 | W-FAZ / S ...A4...HRC / 15 / M10 | W-FAZ / S ...A4...HRC / 15 / M12 | W-VIZ / S ...A4...HRC / M10-10/85 | W-VIZ / S ...A4...HRC / M12-10/110 |

| Lastfälle | Konsole | | | | Anker | | | | | | |
|-----------------------|--------------------|--------------|---------------------------------|------------------------------|---|-------|-------|-------|-------|-------|-------|
| | effekt. Länge X mm | Typ-Länge mm | Grenz-Moment $M_{zul, Kon}$ kNm | maximale Last q_{Kon} kN/m | Anker-Auszugskraft F_{Ank} bei q_{Kon} kN | kN/m | kN/m | kN/m | kN/m | kN/m | kN/m |
| Lastfall 0 | 208 | 200 | 0,31 | 15,48 | 3,1 | 12,90 | 15,48 | 14,33 | 15,48 | 15,48 | 15,48 |
| | 308 | 300 | 0,31 | 6,88 | 3,1 | 5,88 | 6,88 | 6,54 | 6,88 | 6,88 | 6,88 |
| | 408 | 400 | 0,31 | 3,87 | 3,1 | 3,35 | 3,87 | 3,72 | 3,87 | 3,87 | 3,87 |
| | 508 | 500 | 0,31 | 2,48 | 3,1 | 2,16 | 2,48 | 2,40 | 2,48 | 2,48 | 2,48 |
| | 608 | 600 | 0,31 | 1,72 | 3,1 | 1,51 | 1,72 | 1,68 | 1,72 | 1,72 | 1,72 |
| Lastfall 1 | 208 | 200 | 0,31 | 3,10 | 3,1 | 2,68 | 3,10 | 2,98 | 3,10 | 3,10 | 3,10 |
| | 308 | 300 | 0,31 | 2,06 | 3,1 | 1,81 | 2,06 | 2,01 | 2,06 | 2,06 | 2,06 |
| | 408 | 400 | 0,31 | 1,55 | 3,1 | 1,37 | 1,55 | 1,52 | 1,55 | 1,55 | 1,55 |
| | 508 | 500 | 0,31 | 1,24 | 3,1 | 1,10 | 1,24 | 1,22 | 1,24 | 1,24 | 1,24 |
| | 608 | 600 | 0,31 | 1,03 | 3,1 | 0,92 | 1,03 | 1,02 | 1,03 | 1,03 | 1,03 |
| Lastfall 2 | 208 | 200 | 0,31 | 1,55 | 3,1 | 1,40 | 1,55 | 1,55 | 1,55 | 1,55 | 1,55 |
| | 308 | 300 | 0,31 | 1,03 | 3,1 | 0,93 | 1,03 | 1,03 | 1,03 | 1,03 | 1,03 |
| | 408 | 400 | 0,31 | 0,77 | 3,1 | 0,70 | 0,77 | 0,77 | 0,77 | 0,77 | 0,77 |
| | 508 | 500 | 0,31 | 0,62 | 3,1 | 0,56 | 0,62 | 0,62 | 0,62 | 0,62 | 0,62 |
| | 608 | 600 | 0,31 | 0,52 | 3,1 | 0,47 | 0,52 | 0,52 | 0,52 | 0,52 | 0,52 |
| Lastfall 3 | 208 | 200 | 0,31 | 1,55 | 3,1 | 1,34 | 1,55 | 1,49 | 1,55 | 1,55 | 1,55 |
| | 308 | 300 | 0,31 | 1,03 | 3,1 | 0,91 | 1,03 | 1,01 | 1,03 | 1,03 | 1,03 |
| | 408 | 400 | 0,31 | 0,77 | 3,1 | 0,68 | 0,77 | 0,76 | 0,77 | 0,77 | 0,77 |
| | 508 | 500 | 0,31 | 0,62 | 3,1 | 0,55 | 0,62 | 0,61 | 0,62 | 0,62 | 0,62 |
| | 608 | 600 | 0,31 | 0,52 | 3,1 | 0,46 | 0,52 | 0,51 | 0,52 | 0,52 | 0,52 |
| Lastfall 4 | 208 | 200 | 0,31 | 1,03 | 3,1 | 0,89 | 1,03 | 0,99 | 1,03 | 1,03 | 1,03 |
| | 308 | 300 | 0,31 | 0,69 | 3,1 | 0,60 | 0,69 | 0,67 | 0,69 | 0,69 | 0,69 |
| | 408 | 400 | 0,31 | 0,52 | 3,1 | 0,46 | 0,52 | 0,51 | 0,52 | 0,52 | 0,52 |
| | 508 | 500 | 0,31 | 0,41 | 3,1 | 0,37 | 0,41 | 0,41 | 0,41 | 0,41 | 0,41 |
| | 608 | 600 | 0,31 | 0,34 | 3,1 | 0,31 | 0,34 | 0,34 | 0,34 | 0,34 | 0,34 |

Legende: **Bitte beachten!**
Identisch mit Konsole!

$F_{zul, Kon}$ **Reduzierte Belastungswerte für Konsolen**
 $F_{zul, Kon}$ **Entspricht maximalem Belastungswert der Konsolen**
 ...¹⁾ F_{Rd} DIBt-Zulassung Bemessungsverfahren A umgerechnet auf B
 ...¹⁾ F_{Rd} DIBt-Zulassung Bemessungsverfahren B
 δ_{zul} Auslenkung Verformung L / 100
 XXX Edeldahl-Kennzeichnung