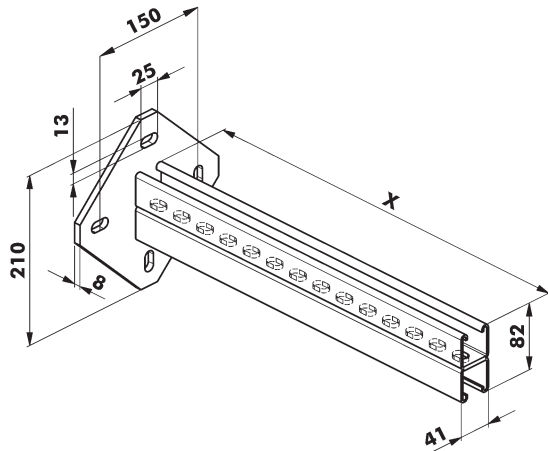


Belastung Konsole C-Profil 41/82/2.5

zul. Last ($F_{zul, Kon}$) für Konsole bei verwendetem Dübel- bzw. Anker-Typ



Schraubanker Fix-Anker Injektionssystem

$F_{zul}^{1)}$ Einzelanker, im Achsabstand 80 mm und \geq min BK C20/25 ohne Randeinfluss

kN	kN	kN	kN	kN	kN	kN
2,79	3,51	3,10	4,03	5,78	8,19	10,86

W-SA ...A4 / 15 / M10	W-SA ...A4 / 15 / M12	W-FAZ / S ...A4...HRC / 15 / M10	W-FAZ / S ...A4...HRC / 15 / M12	W-VIZ / S ...A4...HRC / M10-10/85	W-VIZ / S ...A4...HRC / M12-10/110	W-VIZ / S ...A4...HRC / M12-25/145

Lastfälle	Konsole				Anker							
	effekt. Länge $X+8$ mm	Typ-Länge L_i mm	Grenz-Moment $M_{zul, Kon}$ kNm	maximale Last q_{Kon} kN/m		Anker-Auszugskraft F_{Ank} bei q_{Kon} kN	kN/m	kN/m	kN/m	kN/m	kN/m	kN/m
Lastfall 0 	778	750	1,41	4,76	9,5	1,37	1,73	1,53	1,98	2,85	4,03	4,76
	1023	1000	1,41	2,74	9,5	0,79	1,00	0,88	1,15	1,65	2,33	2,74
Lastfall 1 	778	750	1,41	3,66	9,5	1,07	1,34	1,19	1,54	2,21	3,14	3,66
	1023	1000	1,41	2,78	9,5	0,81	1,02	0,90	1,17	1,68	2,39	2,78
Lastfall 2 	778	750	1,41	1,83	9,5	0,53	0,67	0,59	0,77	1,11	1,57	1,83
	1023	1000	1,41	1,39	9,5	0,41	0,51	0,45	0,59	0,84	1,19	1,39
Lastfall 3 	778	750	1,41	1,83	9,5	0,53	0,67	0,59	0,77	1,11	1,57	1,83
	1023	1000	1,41	1,39	9,5	0,41	0,51	0,45	0,59	0,84	1,19	1,39
Lastfall 4 	778	750	0,53	0,46	3,5	0,36	0,45	0,40	0,46	0,46	0,46	0,46
	1023	1000	0,53	0,35	3,5	0,27	0,34	0,30	0,35	0,35	0,35	0,35

- Legende:**
- Bitte beachten! $F_{zul, Kon}$ Reduzierte Belastungswerte für Konsolen
 - Identisch mit Konsole! $F_{zul, Kon}$ Entspricht maximalem Belastungswert der Konsolen
 - Nicht notwendig! $F_{zul, Kon}$ Ausreichende Anker aus grünem Bereich wählbar
 - ...¹⁾ F_{Rd} DIBt-Zulassung Bemessungsverfahren A umgerechnet auf B
 - ...¹⁾ F_{Rd} DIBt-Zulassung Bemessungsverfahren B
 - δ_{zul} Auslenkung Verformung $L / 100$
 - XXX Edelstahl-Kennzeichnung