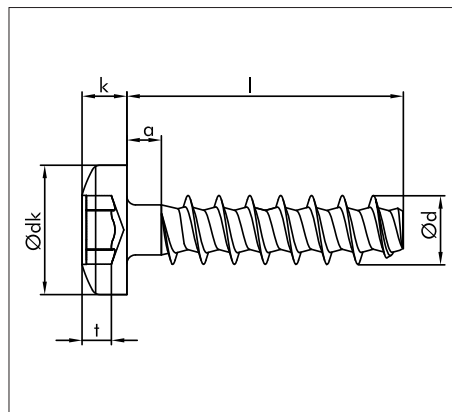
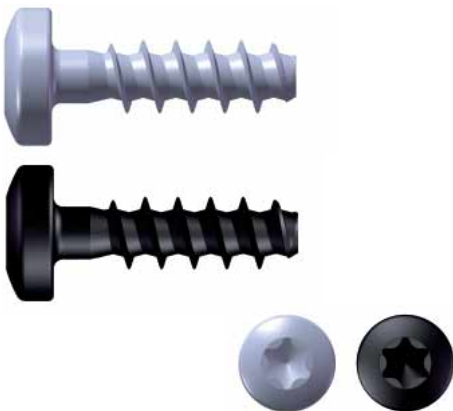


WÜPLAST® W 1452



Linsenkopfschraube mit Innensechsrund für thermo-plastische Kunststoffe.

Stahl 10.9* verzinkt

transparent passiviert (A3K)

Stahl 10.9* Zink-Nickel

transparent passiviert (P3E)

Stahl 10.9* Zink-Nickel

schwarz passiviert + Versiegelung (P3R)

Austenitischer Stahl A2

30° Winkel

Verringerung von Radialspannungen

- keine Beschädigung des Schraubendoms
- größere Flankenüberdeckung
- höhere Ausreißkräfte

Gewindesteigung

Hohe Selbsthemmung

- selbständiges Lösen der Verbindung wird reduziert
- Materialschonung
- höhere Belastbarkeit der Verbindung

Zurückgesetzter Kerndurchmesser

- Keine Materialschädigung
- Erhöhung der Prozesssicherheit
- Geringe Einschraubmomente
- sicherere Verschraubung

Hochwertige Oberflächen

Chrom (VI)-freie Oberflächen
Hohe Korrosionsbeständigkeit

d mm	2,5	3	3,5	4	5	6
dk mm	4,2	5,6	6,9	7,5	8,2	10,8
k mm	1,72	2,22	2,42	2,72	3,02	3,95
Antrieb	TX7	TX10	TX10	TX20	TX20	TX25
a max. mm	1,3	1,5	1,8	2	2,5	3
t min. mm	0,7	1	1,1	1,25	1,4	1,6
t max. mm	0,85	1,3	1,4	1,7	1,8	2

Nenn-Ø d mm	Länge l mm	Stahl 10.9 A3K Art.-Nr.	VE St.	Stahl 10.9 P3E** Art.-Nr.	VE St.	Stahl 10.9 P3R** Art.-Nr.	VE St.	A2 Art.-Nr.	VE St.
2,5	6	422825 6	1000/ 2000	422925 6	2000	423025 6	2000		
	8	422825 8		422925 8		423025 8			
	10	422825 10		422925 10		423025 10			
	12	422825 12		422925 12		423025 12			
	16	422825 16		422925 16		423025 16			
3	6	42283 6	1000/ 2000	42293 6	2000	42303 6	2000		
	7	42283 7		42293 7		42303 7			
	8	42283 8		42293 8		42303 8		42313 8	2000
	10	42283 10		42293 10		42303 10		42313 10	
	12	42283 12		42293 12		42303 12		42313 12	
	14	42283 14		42293 14		42303 14			
	16	42283 16		42293 16		42303 16			
	18	42283 18							
20	42283 20	42293 20	42303 20						
3,5	8	422835 8	1000/ 2000	422935 8	2000	423035 8	2000		
	10	422835 10		422935 10		423035 10			
	12	422835 12		422935 12		423035 12			
	14	422835 14		422935 14		423035 14			
	16	422835 16		422935 16		423035 16			
	20	422835 20		422935 20		423035 20			
	25	422835 25		422935 25		423035 25			
	30	422835 30							
35	422835 35	500/ 1000	422935 35	1000	423035 35	1000		1000	
4	8	42284 8	1000/ 2000	42294 8	2000	42304 8	2000		
	10	42284 10		42294 10		42304 10		42314 10	2000
	12	42284 12		42294 12		42304 12		42314 12	
	14	42284 14		42294 14		42304 14			
	16	42284 16		42294 16		42304 16		42314 16	
	18	42284 18		42294 18		42304 18			

* WÜPLAST®-Schrauben entsprechen nur mit Einschränkungen der Festigkeitsklasse 10.9 nach DIN EN ISO 898-1, da aufgrund der Gewindegeometrie nicht alle Anforderungen gemäß der o.g. Norm geprüft bzw. angewendet werden können.