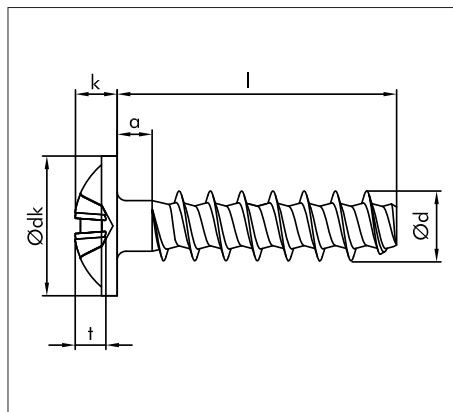
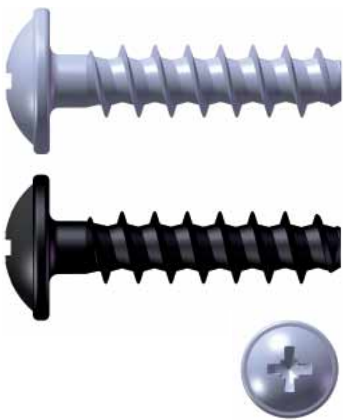


# WÜPLAST® W 1411



**Linsenkopfschraube mit Flansch und Kreuzschlitz Form Z für thermoplastische Kunststoffe.**

**Stahl 10.9\* verzinkt**

transparent passiviert (A3K)

**Stahl 10.9\* Zink-Nickel**

transparent passiviert (P3E)

**Stahl 10.9\* Zink-Nickel**

schwarz passiviert + Versiegelung (P3R)

**30° Winkel**

Verringerung von Radialspannungen

- keine Beschädigung des Schraubendoms

Größere Flankenüberdeckung

- höhere Ausreißkräfte

**Gewindesteigung**

Hohe Selbsthemmung

- selbständiges Lösen der Verbindung wird reduziert

Materialschonung

- höhere Belastbarkeit der Verbindung

**Zurückgesetzter Kerndurchmesser**

Keine Materialschädigung

- Erhöhung der Prozesssicherheit

Geringe Einschraubmomente

- sicherere Verschraubung

**Hochwertige Oberflächen**

Chrom (VI)-freie Oberflächen

Hohe Korrosionsbeständigkeit

d mm	2,5	3	3,5	4	5
dk mm	5	6	7	8	10
k mm	1,92	2,22	2,52	2,62	3,35
Antrieb	Z1	Z1	Z2	Z2	Z2
a max. mm	1,30	1,50	1,80	2,00	2,50
t min. mm	1,01	1,26	1,08	1,40	2,01
t max. mm	1,26	1,51	1,54	1,86	2,47

Nenn-Ø d mm	Länge l mm	Stahl 10.9 A3K Art.-Nr.	VE St.	Stahl 10.9 P3E** Art.-Nr.	VE St.	Stahl 10.9 P3R** Art.-Nr.	VE St.
2,5	6	422025 6	2000	422125 6	2000	422225 6	2000
	8	422025 8		422125 8		422225 8	
	10	422025 10		422125 10		422225 10	
3	6	42203 6		42213 6		42223 6	
	8	42203 8		42213 8		42223 8	
	10	42203 10		42213 10		42223 10	
	12	42203 12		42213 12		42223 12	
	16	42203 16		42213 16		42223 16	
3,5	8	422035 8		422135 8		422235 8	
	10	422035 10		422135 10		422235 10	
	12	422035 12		422135 12		422235 12	
	14	422035 14		422135 14		422135 14	
	16	422035 16	422135 16	422235 16			
4	8	42204 8	42214 8	42224 8			
	10	42204 10	42214 10	42224 10			
	12	42204 12	42214 12	42224 12			
	16	42204 16	42214 16	42224 16			
	20	42204 20	42214 20	42224 20			
	35	42204 35	42214 35	42224 35			
5	10	42205 10	1000	42215 10	1000	42225 10	1000
	12	42205 12		42215 12		42225 12	
	14	42205 14		42215 14		42225 14	
	16	42205 16		42215 16		42225 16	
	20	42205 20		42215 20		42225 20	

\*\* Lieferzeiten auf Anfrage

\* WÜPLAST®-Schrauben entsprechen nur mit Einschränkungen der Festigkeitsklasse 10.9 nach DIN EN ISO 898-1, da aufgrund der Gewindegeometrie nicht alle Anforderungen gemäß der o.g. Norm geprüft bzw. angewendet werden können.