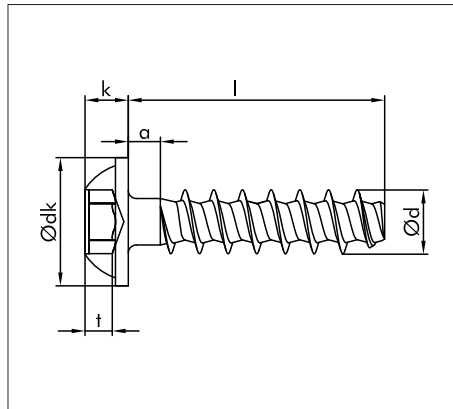


WÜPLAST® W 1451



Linsenkopfschraube mit Flansch und Innensechsrund für thermoplastische Kunststoffe.

Stahl 10.9* verzinkt

transparent passiviert (A3K)

Stahl 10.9* Zink-Nickel

transparent passiviert (P3E)

Stahl 10.9* Zink-Nickel

schwarz passiviert + Versiegelung (P3R)

Austenitischer Stahl A2

30° Winkel

Verringerung von Radialspannungen

- keine Beschädigung des Schraubendoms
- Größere Flankenüberdeckung
- höhere Ausreißkräfte

Gewindesteigung

Hohe Selbsthemmung

- selbständiges Lösen der Verbindung wird reduziert
- Materialschonung
- höhere Belastbarkeit der Verbindung

Zurückgesetzter Kerndurchmesser

- Keine Materialschädigung
- Erhöhung der Prozesssicherheit
- Geringe Einschraubmomente
- sicherere Verschraubung

Hochwertige Oberflächen

Chrom (VI)-freie Oberflächen
Hohe Korrosionsbeständigkeit

d mm	2,5	3	3,5	4	5
dk mm	5	6	7	8	10
k mm	1,62	2,22	2,52	2,72	3,45
Antrieb	TX6	TX10	TX10	TX20	TX20
a max. mm	1,3	1,5	1,8	2	2,5
t min. mm	0,70	1,00	1,10	1,25	1,40
t max. mm	0,85	1,30	1,40	1,70	1,80

Nenn-Ø d mm	Länge l mm	Stahl 10.9 A3K Art.-Nr.	VE St.	Stahl 10.9 P3E** Art.-Nr.	VE St.	Stahl 10.9 P3R** Art.-Nr.	VE St.	A2 Art.-Nr.	VE St.
2,5	8	423225 8	2000	423325 8	2000	423425 8	2000		
	10	423225 10		423325 10		423425 10			
3	6	42323 6	2000	42333 6	2000	42343 6	2000	42353 6	2000
	8	42323 8		42333 8		42343 8		42353 8	
	10	42323 10		42333 10		42343 10		42353 10	
	12	42323 12		42333 12		42343 12		42353 12	
	16	42323 16		42333 16		42343 16			
3,5	8	423235 8	2000	423335 8	2000	423435 8	2000		
	10	423235 10		423335 10		423435 10			
	12	423235 12		423335 12		423435 12			
	14	423235 14		423335 14		423435 14			
4	8	42324 8	2000	42334 8	2000	42344 8	2000		2000
	10	42324 10		42334 10		42344 10		42354 10	
	12	42324 12		42334 12		42344 12		42354 12	
	14	42324 14		42334 14		42344 14			
	16	42324 16		42334 16		42344 16		42354 16	
	18	42324 18		42334 18		42344 18			
	20	42324 20		42334 20		42344 20		42354 20	
25	42324 25	1000	42334 25	1000	42344 25	1000		1000	
5	8	42325 8	1000	42335 8	1000	42345 8	1000		1000
	10	42325 10		42335 10		42345 10		42355 10	
	12	42325 12		42335 12		42345 12		42355 12	
	14	42325 14		42335 14		42345 14			
	16	42325 16		42335 16		42345 16			
	20	42325 20		42335 20		42345 20			
22	42325 22	42335 22	42345 22						

** Lieferzeiten auf Anfrage

* WÜPLAST®-Schrauben entsprechen nur mit Einschränkungen der Festigkeitsklasse 10.9 nach DIN EN ISO 898-1, da aufgrund der Gewindegeometrie nicht alle Anforderungen gemäß der o.g. Norm geprüft bzw. angewendet werden können.