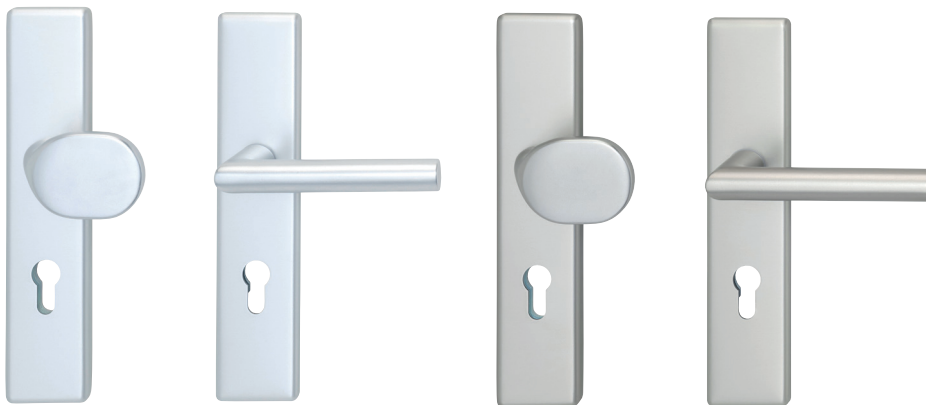


ALUMINIUM-SCHUTZBESCHLAG S 45

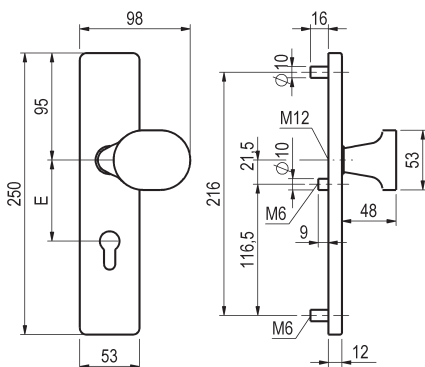


- Einsatzbereich: Für Wohnungseingangstüren
- Material: Aluminium mit durchgehender Stahlunterplatte
- Anschlagart: DIN R oder DIN L durch Drehen der ovalen Griffplatte
- Lagerung: Mit Kunststofflagerung im Langschild
- Befestigung: Durchgehende unsichtbare 3-Punkt-Verschraubung
- Widerstandsklasse: ES 1 nach DIN 18257

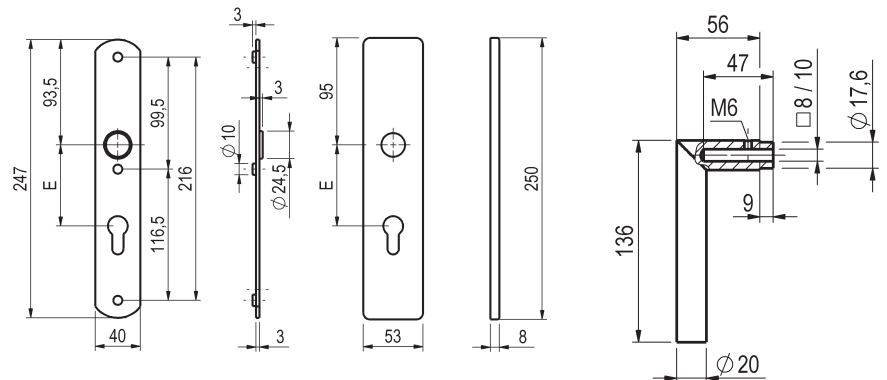
Klassifizierungsschlüssel nach DIN EN 1906: 2010-09							
3	7	-	B	1	4	2	U

Technische Informationen:

Außenschild mit durchgehender Stahlunterplatte, DIN L



Innenschild mit durchgehender Stahlunterplatte



Für Wohnungseingangstüren:

Bezeichnung	Geeignet für Türstärken von - bis in mm	Entfernung (E)	Außenschildstärke in mm	■ in mm	Passend für Profilzylinder-Vorstand in mm	Oberfläche	Art.-Nr.	VE St.
Wechselgarnitur für Wohnungseingangstüren mit ovaler Griffplatte und PZ-Lochung	48-55	72	12	8	11-14	F1 (silberfarben)	0688 260 900	1
						F9 (Edelstahloptik)	0688 260 960	

1 VE = 1 komplette Garnitur Montageanleitung und Montagezubehör: Wechselstift ■ 8 mm mit M12 Gewinderolle vz., Unterlegscheibe DIN 125, Ø 24 mm vz., Madenschraube M6 x 8 mm vz., Senkkopfschraube DIN 966 12.9 M6 x 55, M6 x 60 mm vn., Kunststofflagerbuchse, Winkelschraubendreher SW 3 vz., beiliegend