

# ALUMINIUM-SCHUTZBESCHLAG S 45



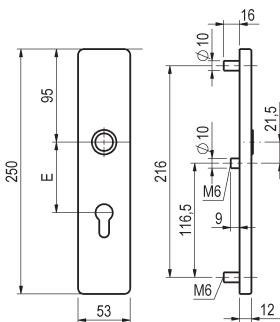
- Einsatzbereich: Für Wohnungseingangstüren oder Haustüren
- Material: Aluminium mit durchgehender Stahlunterplatte
- Anschlagart: DIN R oder DIN L
- Lagerung: Mit beidseitiger Kunststofflagerung im Langschild
- Befestigung: Durchgehende unsichtbare 3-Punkt-Verschraubung
- Widerstandsklasse: ES 1 nach DIN 18257

### Klassifizierungsschlüssel nach DIN EN 1906: 2010-09

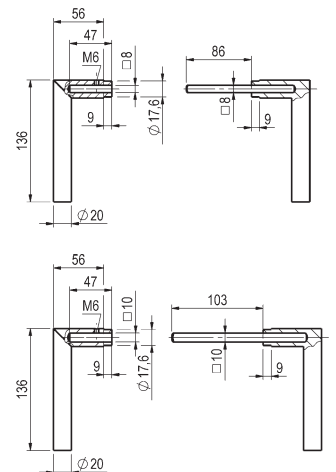
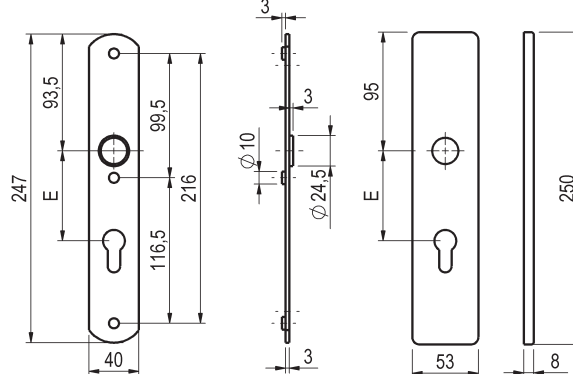
3	7	-	B	1	4	2	U
---	---	---	---	---	---	---	---

### Technische Informationen:

Außenschild mit durchgehender Stahlunterplatte



Innenschild mit durchgehender Stahlunterplatte



### Für Wohnungseingangstüren:

Bezeichnung	Geeignet für Türstärken von - bis in mm	Entfernung (E)	Außenschildstärke in mm	in mm	Passend für Profilzylinder-Vorstand in mm	Oberfläche	Art.-Nr.	VE St.
Schutzbeschlag für Wohnungseingangstüren, beidseitig mit GE Form-Drücker und PZ-Lochung	48-55	72	12	8	11-14	F1 (silberfarben)	<b>0688 260 906</b>	1
						F9 (Edelstahloptik)	<b>0688 260 966</b>	

1 VE = 1 komplette Garnitur Montageanleitung und Montagezubehör: Madenschraube M6 x 8 mm vz., Senkkopfschraube DIN 966 12.9 M6 x 55, M6 x 60 mm vn., Kunststofflagerbuchse, Winkelschraubendreher SW 3 vz., beiliegend.

### Für Haustüren:

Bezeichnung	Geeignet für Türstärken von - bis in mm	Entfernung (E)	Außenschildstärke in mm	in mm	Passend für Profilzylinder-Vorstand in mm	Oberfläche	Art.-Nr.	VE St.
Schutzbeschlag für Haustüren, beidseitig mit GE Form-Drücker und PZ-Lochung	68-72	92	12	10	11-14	F1 (silberfarben)	<b>0688 260 909</b>	1
						F9 (Edelstahloptik)	<b>0688 260 969</b>	

1 VE = 1 komplette Garnitur Montageanleitung und Montagezubehör: Madenschraube M6 x 8 mm vz., Senkkopfschraube DIN 966 12.9 M6 x 75, M6 x 80 mm vn., Kunststofflagerbuchse, Winkelschraubendreher SW 3 vz., beiliegend.