

SCHARNIER-SYSTEM TIOMOS

Technische Informationen

Scharnieranzahl pro Tür

Beschreibung

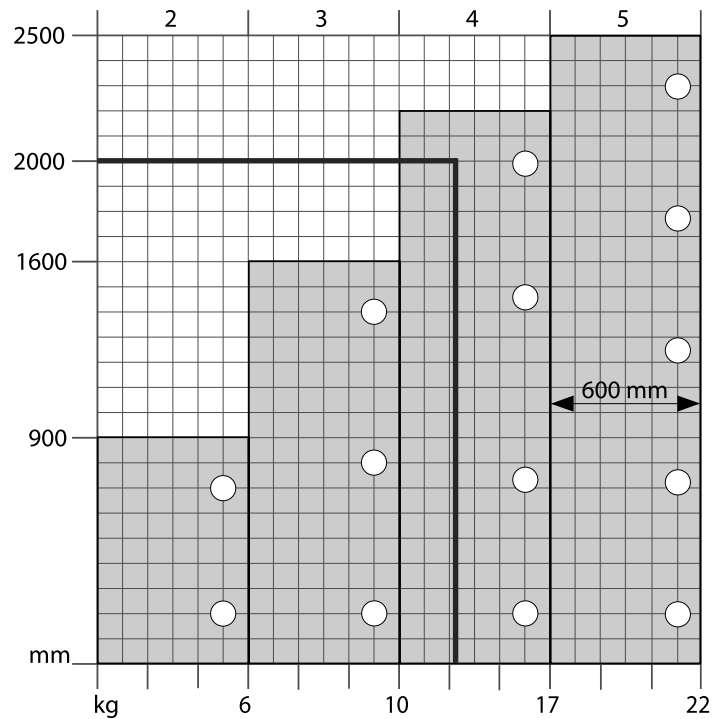
Für die Scharnieranzahl entscheidende Faktoren sind Türhöhe, Türgewicht, Materialqualität, Topf- und Montageplattenbefestigung.

Die Belastungs- und Höhenangaben beziehen sich auf Normtürbreiten von 600 mm. Im Zweifelsfall ist die Scharnieranzahl durch einen Probeanschlag zu ermitteln.

Beispiel:

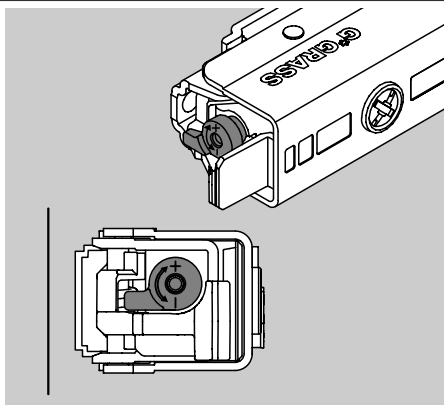
Bei einer Tür mit den Maßen 2000 x 600 und einem Gewicht von 13 kg wird der Einsatz von 4 Scharnieren empfohlen!

Die Tabelle bezieht sich auf Scharniere mit und ohne integrierter Dämpfung!



Werkzeuglose Dämpferverstellung

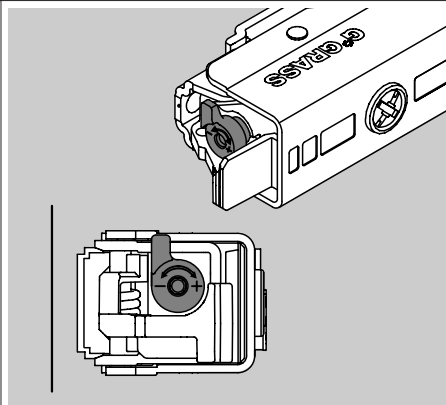
Leichte Stufe



Verstellhebel zeigt:
• Richtung Korpuswand

Geeignet für:
• Kleine, leichte Türen

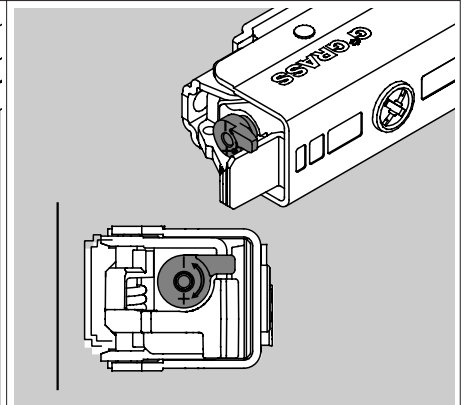
Mittlere Stufe (Werkseinstellung)



Verstellhebel zeigt:
• Nach unten bei Linksanschlag bzw. nach oben bei Rechtsanschlag

Geeignet für:
• Standardtüren

Schwere Stufe



Verstellhebel zeigt:
• In den Korpus

Geeignet für:
• Große, schwere Türen

Mit Hilfe des Verstellhebels kann die Dämpfleistung pro Scharnier reguliert werden. Je nach Anforderung lässt sich die Dämpfleistung somit sehr einfach reduzieren bzw. erhöhen.