

SCHARNIER-SYSTEM TIOMOS

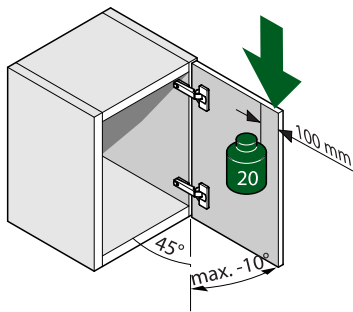
Technische Informationen

Testkriterien für Scharniere

Funktionsprüfung

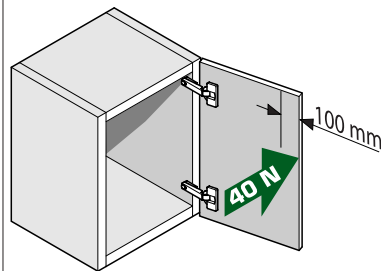
Statische Belastung vertikal

Zusatzlast: 20 kg
 Öffnungswinkel: max. -10°
 Anzahl: 10



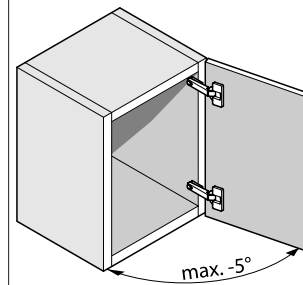
Statische Belastung horizontal

Kraftaufwand: 40 N
 Anzahl: 10



Dauerprüfung

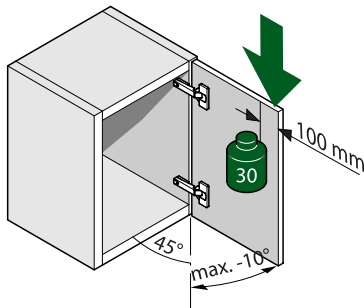
Öffnungswinkel: max. -5°
 Öffnungs- und Schließbewegungen: 100 000



Überlastungsprüfung

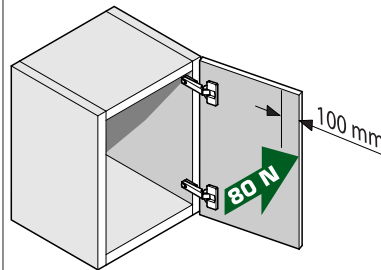
Vertikal

Zusatzlast: 30 kg
 Öffnungswinkel: max. -10°
 Anzahl: 10



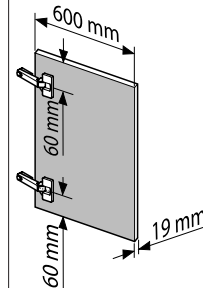
Horizontal

Kraftaufwand: 80 N
 Anzahl: 10



Prüftür

Gewicht ca. 5,2 kg



Salz- und Kondenswassertest

In Anlehnung an DIN ISO 9227 und DIN 6270-2

