

## SCHARNIER-SYSTEM TIOMOS



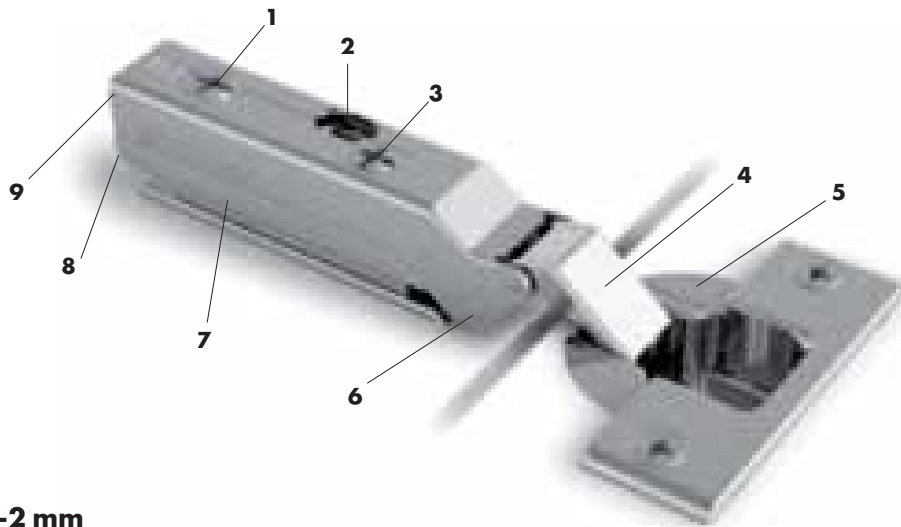
**Das Scharnier für die Tür zur Zukunft:  
Höchste Stabilität. Integrierte Dämpfung.  
Pures Design.**

Der Schließvorgang erfolgt in jeder Bewegungsphase gleichmäßig und absolut übergangslos. Größe und Gewicht der Türe spielen dabei keine Rolle.



reddot design award  
honourable mention 2010

G\*GRASS®



**1. Tiefenverstellung +3/-2 mm**

stufenlos & selbsthemmend über Schnecken-Prinzip

**2. Höhenverstellung ±2 mm**

Verstellung durch den Bandarm trotz integrierter Dämpfung

**3. Auflagenverstellung ±2 mm**

mit Anschlagbegrenzung

**4. Neue Kinematik**

- geringe Öffnungskraft
- minimale Fugenwerte
- Türstärke 14-26 mm mit einem Scharniertyp

**5. Topftiefe**

12,6 mm

**6. Hochwertige Qualität & Stabilität**

lange Lebensdauer

**7. Dämpfungssystem im Bandarm integriert**

unsichtbar

**8. Integrierte Dämpferverstellung**

3 Dämpfstufen wählbar

**9. Ergonomisches Clipsteil**

hörbares Einrasten

