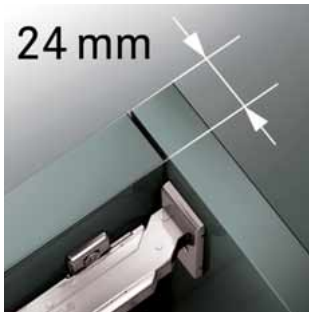


## HERAUSRAGENDE LEISTUNGSMERKMALE SCHARNIER-SYSTEM TIOMOS

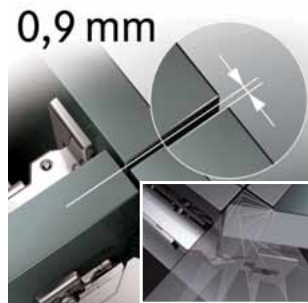
### Türauflage bis 24 mm

Mehr Designfreiheit im Möbelbau.  
Tür aufliegend bis 24 mm Korpusbreite.



### Minimale Fugenwerte

Kleinste Spalt- und Fugenwerte durch neu entwickelte Bewegungsabläufe.



### Werkzeuglose Dämpfverstellung

Gleichmäßiges Schließen, unabhängig von  
Türgröße und Gewicht.



### Integrierte Dämpfung über das komplette Sortiment

Elegantes Design auch bei Alurahmen- und  
Weitwinkelscharnieren.



### Höchste Stabilität

Stabile Verbindung durch 30 % mehr  
Auflagefläche.



### Dauerhaft stabil in jeder Position

Stufenlose, selbsthemmende Höhenverstellung.



### Mit oder ohne integrierte Dämpfung

Einheitliche Optik bei Kombination von  
Scharnieren mit und ohne Dämpfung.



## Sie haben die Auswahl:

### TIOMOS Impresso Werkzeuglose Montage



### TIOMOS Click-on zum Anschrauben



### TIOMOS Click-on zum Einpressen

