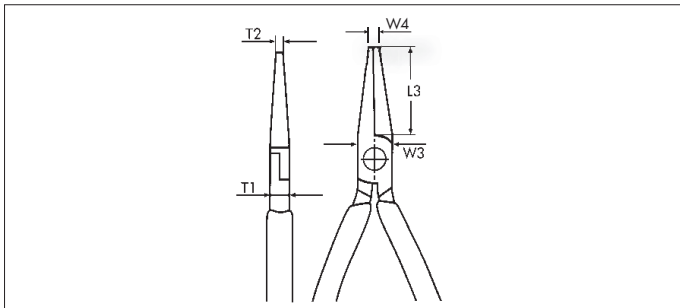



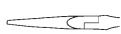

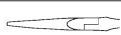
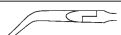
## VDE-FLACHRUNDZANGE DIN ISO 5745, IEC 60900



### Zum Greifen und Halten sowie Schneiden weicher und harter Drähte und Kabel

- Unter Beachtung der vorgeschriebenen Sicherheitsmaßnahmen, für Arbeiten unter Spannung bis 1.000 Volt (AC), bis 1.500 Volt (DC)
- Hochwertiger Werkzeug-Stahl gewährleistet lange Standzeit der Präzisionsspitzen und Schneidflächen
- Elastische Spitzen für hohe Beanspruchung, insbesondere bei Biegebelastung
- Ergonomischer und rutschfester 2-Komponenten-Komfortgriff mit breitem VDE-Kragen für sicheres Arbeiten

Schneiden: zusätzlich induktiv gehärtet  
 Oberfläche: rundum geschliffen und verchromt  
 Greifflächen: gezahnt  
 Gelenk: eingelegt

L mm	L inch	Spitzen-geometrie	Backenform	L3 mm	W3 mm	T1 mm	W4 mm	T2 mm	Art.-Nr.	VE/St.
210	8 1/4			76	17,5	9,5	4	3	<b>0714 01 577</b>	1
210	8 1/4			72	17,5	9,5	4	3	<b>0714 01 578</b>	
160	6 1/2			50	16,5	9	3	2,5	<b>0714 01 579</b>	
160	6 1/2			46	16,5	9	3	2,5	<b>0714 01 596</b>	