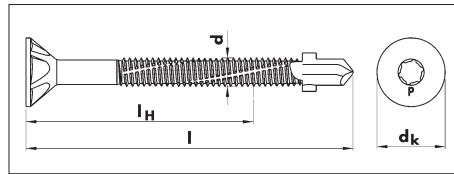


# SELBSTBOHRENDE SCHRAUBEN FLÜGEL-PIAS®



Nenn-Ø d	mm	6,3
Kopf-Ø d <sub>k</sub> max.	mm	12 bzw. 15
Antrieb		AW30
Bohr- und Befestigungsdicke l <sub>U</sub> (Stahl)	mm	2,0-6,0

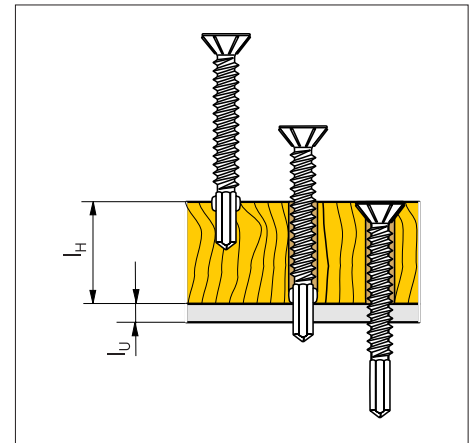


Nenn-Ø d mm	Länge l mm	max. Holzdicke * l <sub>H</sub> mm	Kopf-Ø d <sub>k</sub> 12 mm Art.-Nr.	VE/St.	Kopf-Ø d <sub>k</sub> 15 mm Art.-Nr.	VE/St.
6,3	40	20	0219 864 40	500	0219 664 40	500
	45	25	0219 864 45		0219 664 45	
	50	30	0219 864 50		0219 664 50	
	55	35	0219 864 55			
	60	40	0219 864 60		0219 664 60	
	65	45	0219 864 65	0219 664 65	250	
	70	50	0219 864 70			
	80	60	0219 864 80	0219 664 80		
	85	65	0219 864 85			
	100	80	0219 864 100	0219 664 100		

\* Die Empfehlung für die maximale Holzdicke l<sub>H</sub> wurde mit Bezug auf die maximale Befestigungsdicke l<sub>U</sub> der Unterkonstruktion berechnet!  
**ORSY®-lagerfähig**

## Die selbstbohrende Schraube mit bis zu 50%iger Zeitersparnis beim Befestigen von Holz auf Metallunterkonstruktionen

- Stahl, LAFRE® silbergrau beschichtet
- Cr(6)-freier Korrosionsschutz, ca. 500 h keine Grundmetallkorrosion (Salzsprühnebelprüfung nach DIN EN ISO 9227 - NSS)
- Senkfräskopf, für die Verarbeitung von Hart- und Weichholz
- AW®-Antrieb für optimale Kraftübertragung und Schonung des Korrosionsschutzes



### Funktionsweise

1. Aufbohren des Holzes durch die Flügel verhindert den Zwangsvorschub der Schraube
2. Bohren des Kernloches in der Unterkonstruktion. Abbrechen der Flügel beim Auftreffen auf das Metall
3. Erste Gewindegänge der Schraube schneiden das Gewinde, in das sich die Schraube dann eindreht

### Hinweis:

Die Verwendbarkeit der Flügel-pias® muss für jeden Anwendungsfall durch geeignete Vorversuche getestet werden. Nur Verarbeitungsgeräte mit Tiefenanschlag und Klauenkupplung verwenden.

Bohrschrauben sind nur dort einzusetzen, wo eine Befeuchtung nicht zu erwarten ist. Bei bauaufsichtlich zugelassenen Verbindungselementen ist die Zulassung, insbesondere Teil 2 „besondere Bestimmungen“ unbedingt zu beachten.