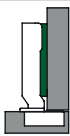
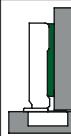
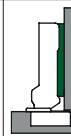

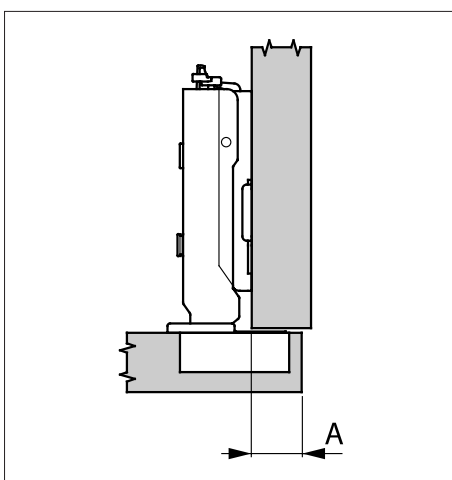


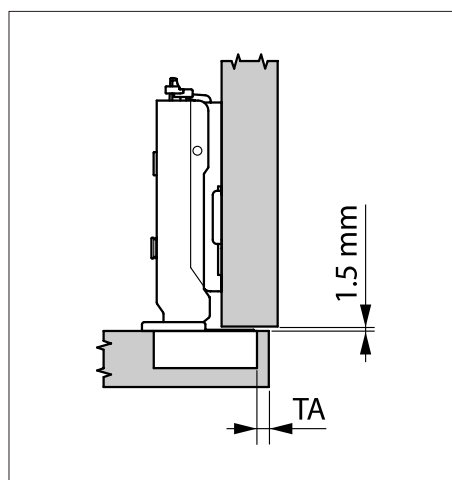
SCHNELLÜBERSICHT

Türauflagen (A) bei verschiedenen Topfabständen (TA) und Montageplatten der Scharniere TIOMOS 110°, 120° und 160°

	K00	K03	K9,5	K19
TA in mm	voll aufliegend	aufliegend	halb aufliegend	einliegend
Montageplatte-02				
3	20	17	10,5	1
4	21	18	11,5	2
5	22	19	12,5	3
6	23	20	13,5	4
7	24	21	14,5	5
Montageplatte 00				
3	18	15	8,5	-1
4	19	16	9,5	0
5	20	17	10,5	1
6	21	18	11,5	2
7	22	19	12,5	3
Montageplatte 02				
3	16	13	6,5	-3
4	17	14	7,5	-2
5	18	15	8,5	-1
6	19	16	9,5	0
7	20	17	10,5	1
Montageplatte 03				
3	15	12	5,5	-4
4	16	13	6,5	-3
5	17	14	7,5	-2
6	18	15	8,5	-1
7	19	16	9,5	0



Die Türauflage (A) ist der Teil der Seitenwand oder des Rahmens, der von der Tür verdeckt wird.



Der Topfabstand ist der Abstand zwischen Türkante und Kante der Topfbohrung.