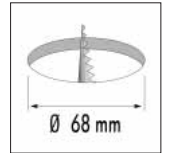


# LED EINBAULEUCHE

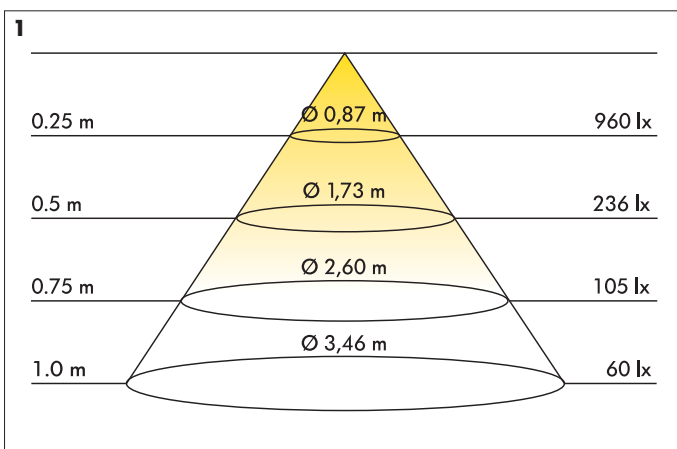


## 12 V DC

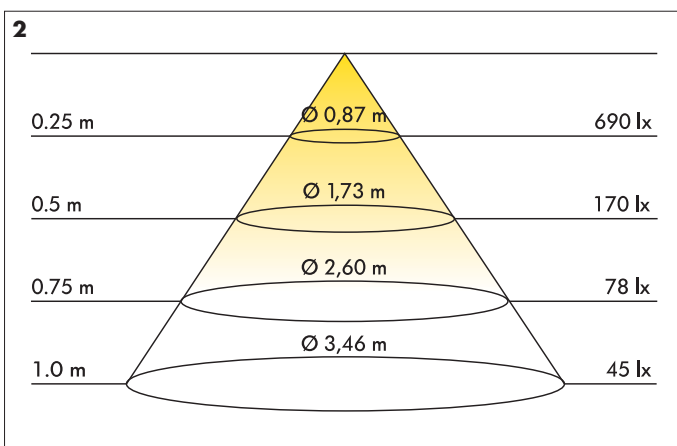


- IP 20
- Material Gehäuse: Kunststoff mit Kühlkörper aus Aluminium
- Bohrdurchmesser: 68 mm
- 16 SMD-LEDs
- Anschlussleitung: 1,8 m
- Leuchte mit Klemmbefestigung

### warmweiß



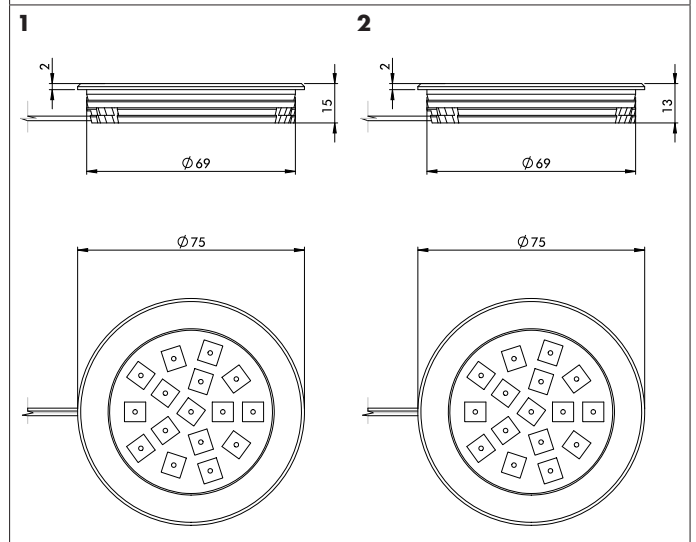
### kaltweiß



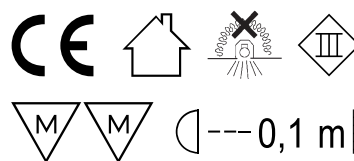
### Einsatzbereiche:

- Zur Beleuchtung von Wohn- und Arbeitsraum, Schaufenster, Vitrinen, Museen und Ausstellungen

### Technische Informationen:



### Zertifikate:



| Abb. | Bezeichnung       | Bauform        | Leistung | Lichtfarbe      | Lichtstrom | Lichtscheibe | Art.-Nr.     | VE/St. |
|------|-------------------|----------------|----------|-----------------|------------|--------------|--------------|--------|
| 1    | LED Einbauleuchte | -              | 2,58 W   | warmweiß 3000°K | 91,8 lm    | matt         | 0976 501 021 | 1      |
| 2    |                   |                |          | kaltweiß 6000°K | 93,2 lm    | klar         | 0976 501 022 |        |
|      | LED Trafo         | 3 Steckplätze  | 6 W      | -               | -          | -            | 0976 501 180 |        |
|      |                   | 6 Steckplätze  | 12 W     |                 |            |              | 0976 501 181 |        |
|      |                   | 12 Steckplätze | 20 W     |                 |            |              | 0976 501 182 |        |
|      |                   | 6 Steckplätze  | 30 W     |                 |            |              | 0976 501 183 |        |
|      |                   | 6 Steckplätze  | 40 W     |                 |            |              | 0976 501 184 |        |
|      |                   | 12 Steckplätze | 60 W     |                 |            |              | 0976 501 185 |        |

**Lieferumfang:** LED inkl. 1,8 m Anschlussleitung und LED A-Stecker

**Lieferumfang Trafo:** Trafo inkl. 2 m Anschlussleitung mit Eurostecker primärseitig und Verteilerbox für LED A-Anschluss mit Verbindungsleitung 0,1 m sekundärseitig