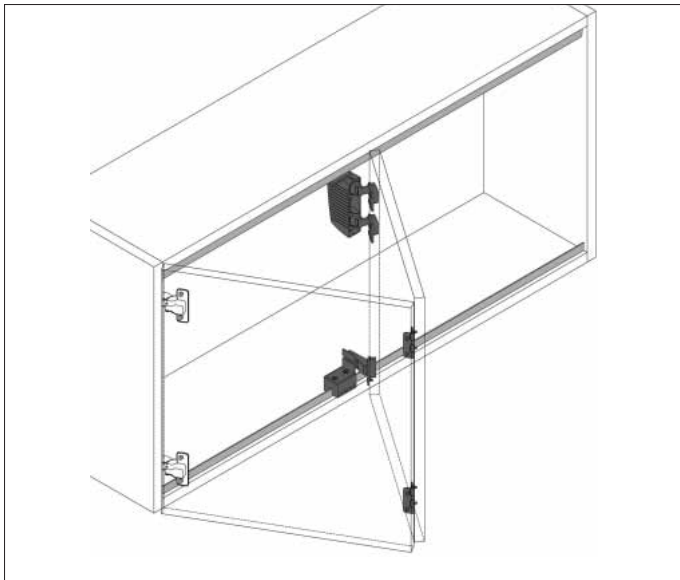


FALTTÜRBECHLAG FT 50 AV



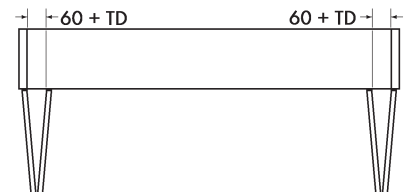
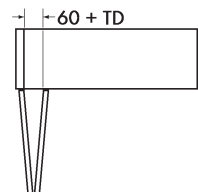
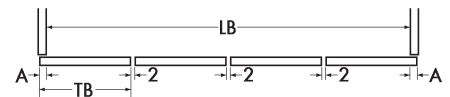
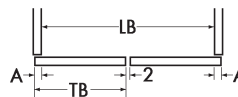
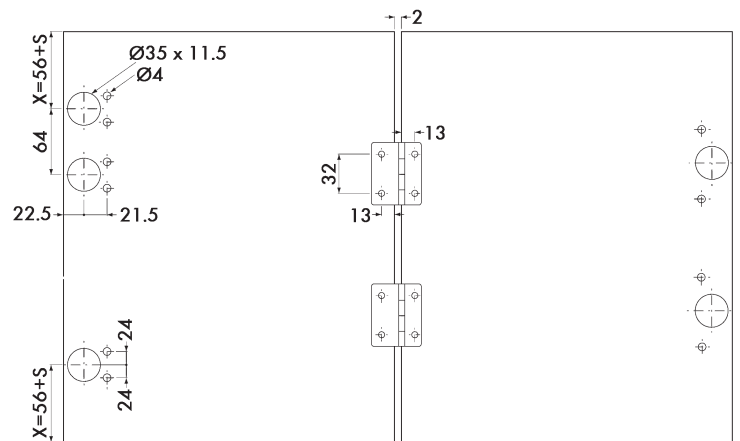
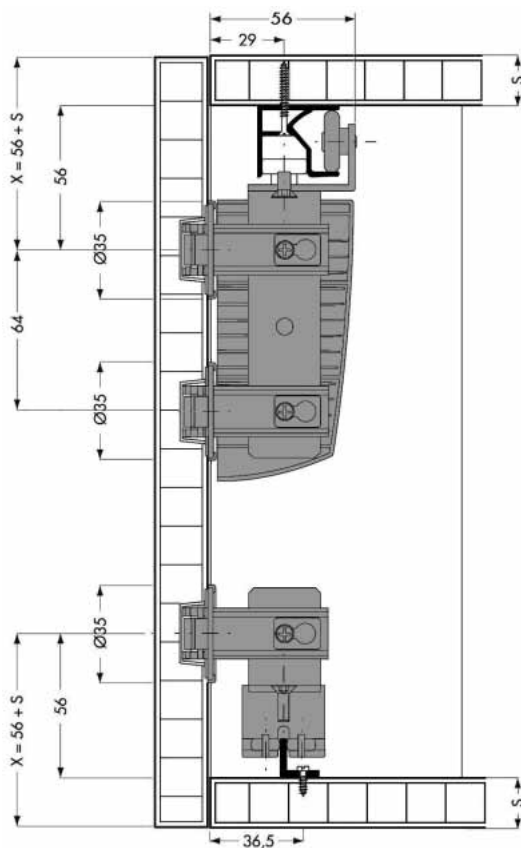
für Holztüren
für Einbauvariante vorliegend

- Tragkraft: 50 kg pro Türflügelpaar
- Türdicke: min. 19 mm
- Türbreite: max. 500 mm
- Türflügelpaar seitlich am Korpus mit Scharnieren angeschlagen
- Oben laufend, mit zusätzlicher unterer Führung
- Höhenverstellung ± 2 mm am Laufwerk

Zusatzartikel:

- ! Möbelscharniere 110°
- ? Ausrichtbeschlag für Schiebetüren
Falttürgriffe
Schrankinnenausstattung

Technische Informationen:



Berechnung der Türflügelbreiten:

$$2 \text{ Flügel: } TB = \frac{LB + (2 \times A) - 2}{2}$$

$$4 \text{ Flügel: } TB = \frac{LB + (2 \times A) - 6}{4}$$

LB = Lichte Korpusbreite
A = Türauflage
TB = Türbreite
TD = Türdicke