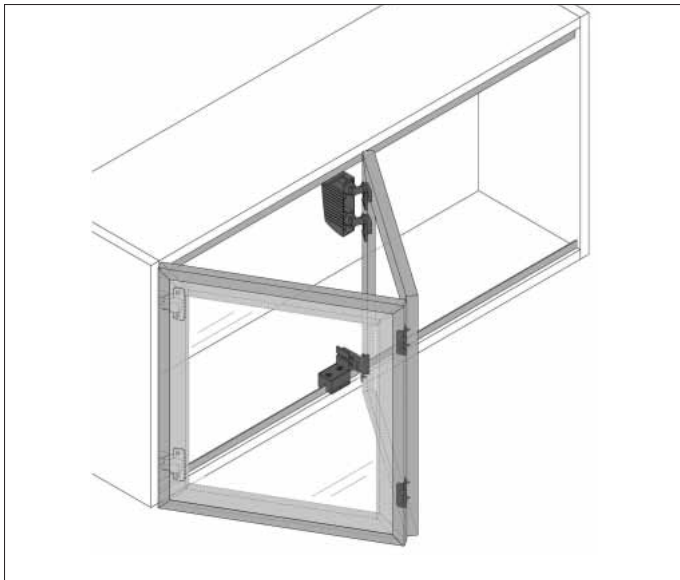


# FALTTÜRBSCHLAG FTA 50 AV



**für Aluminium-Rahmentüren  
für Einbauvariante vorliegend**

- Tragkraft: 50 kg pro Türflügelpaar
- Glasdicke: 4 mm
- Türbreite: max. 500 mm
- Türflügelpaar seitlich am Korpus mit Scharnieren angeschlagen
- Oben laufend, mit zusätzlicher unterer Führung
- Höhenverstellung  $\pm 2$  mm am Laufwerk

**Zusatzartikel:**

- ! Möbelscharniere 110°
- ? Falttürgriffe
- Schränkinnenausstattung

**Technische Informationen:**

