

ELEKTRONISCHE SICHERHEITS-TRANSFORMATOREN

Für LED-Leuchten mit Stecksystem
Niedervolt - 350 mA / LED



Merkmale:

Eingebauter Schutz gegen:

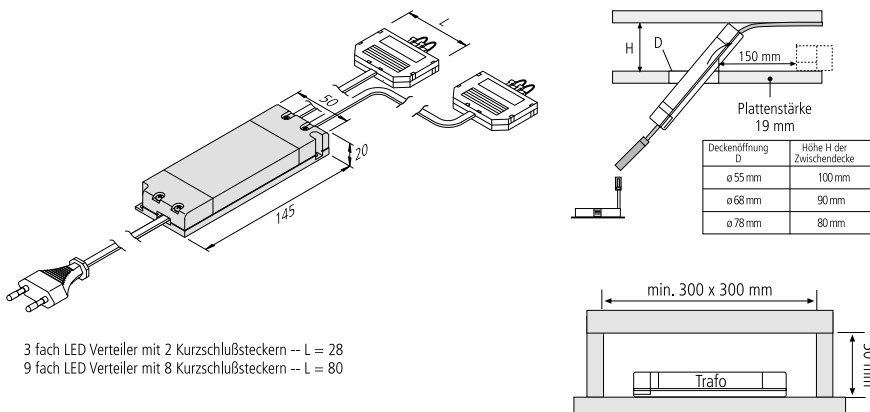
- Kurzschluss in der Sekundärleitung
- Überlast
- Leerlauf

Nach Beseitigung einer Störung (z. B. Kurzschluss) läuft das Gerät automatisch wieder an.

Technische Daten:

- Eingangs-Nennspannung: 220 - 240 V, 50 - 60 Hz
- 350 MA konstant / max. 35 Volt DC
- Nicht für 12 V- und 24 V-Leuchten geeignet

Technische Informationen:



3 fach LED Verteiler mit 2 Kurzschlußsteckern -- L = 28
9 fach LED Verteiler mit 8 Kurzschlußsteckern -- L = 80

2 x 9 W-Ausführung für Stecksystem LD1

Bezeichnung	min. Ausgangsleistung	max. Ausgangsleistung	Netzanschlussleitung	Sekundärabgang	max. Länge der Sekundärleitung	Maße (BxHxL) mm	Gewicht	Art.-Nr.	VE/St.
LED-Trafo 2 x 9 W	1 W	2 x 9 W	mit Eurostecker, 2 m	2 x 3-fach Verteiler für LD1*	4 m	50 x 20 x 145	220 g	0976 500 530	1
LED-Trafo 2 x 9 W	1 W	2 x 9 W	mit Eurostecker, 2 m	2 x 9-fach Verteiler für LD1*	4 m	50 x 20 x 145	250 g	0976 500 531	1

* max. 9W pro Verteiler anschließen!

Anschlusszubehör

Bezeichnung	für Anschlussart	Länge mm	Art.-Nr.	VE/St.
Verlängerungsleitung	Stecksystem LD1	1.000	0976 500 505	1
Verlängerungsleitung	Stecksystem LD1	2.000	0976 500 506	1