

# LED-AUFBAULEUCHE MINIFLUTER



**Niedervolt - 350 mA / LED**



**DIMMBAR**  
(s. Anschlusszubehör)



## Anwendung:

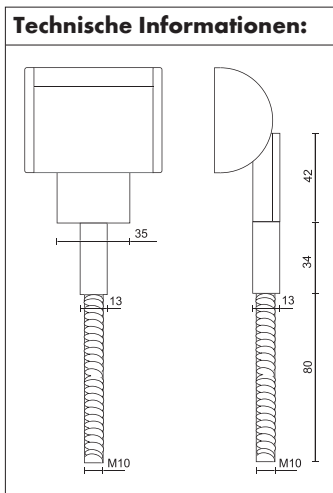
Besonders leistungsstarke und flexible LED-Aufbauleuchte für die Anstrahlung von Objekten, Schaufenstern, Museen und Ausstellungen. Verhindert ein Erwärmen und Ausbleichen der beleuchteten Produkten.

## Merkmale:

- Universell einsetzbare als drehbare Aufbauleuchte
- Kein UV-Anteil im Licht.
- Leuchtmittel: 3W LED, Ø Lebensdauer 25.000 Stunden
- Befestigung mit beiliegender Kontermutter.
- Material Gehäuse: Kunststoff mit Kühlkörper
- Anschluss: LED-Trafo 350 mA (s. Anschlusszubehör)

## Lieferumfang:

- Aufbauleuchte inkl. Befestigung und Anschlusskabel mit LD1-Stecker



Bezeichnung	Anschluss	Kabellänge mm	Gehäusefarbe	Lichtfarbe	Lichtstrom	Farbwiedergabeindex Ra	Art.-Nr.	VE/St.
LED Aufbauleuchte Minifluter	Stecksytem LD1	1.800	aluminium	kaltweiß <sup>1</sup>	255 lm	85	<b>0976 500 120</b>	1

<sup>1</sup> 5.000°K +/- 300°K

Anschlusszubehör				
Bezeichnung	für Anschlussart	Anschließbare LED-Minifluter	Art.-Nr.	VE/St.
Trafo 9 W, 350 mA, 3-fach Verteiler	Stecksytem LD1	min. 1 - max. 3	<b>0976 500 500</b>	1
Trafo 2 x 9 W, 350 mA, 2x3-fach Verteiler	Stecksytem LD1	min. 1 - max. 6	<b>0976 500 530</b>	1
Trafo 2 x 9 W, 350 mA, dimmb. (1-10 V) mit Dimmsystem DIM1 <sup>2</sup> , 2x3-fach Verteiler	Stecksytem LD1 + DIM1	min. 1 - max. 6	<b>0976 500 535</b>	1
Verlängerungsleitung, 1.000 mm	Stecksytem LD1	-	<b>0976 500 505</b>	1
Verlängerungsleitung, 2.000 mm	Stecksytem LD1	-	<b>0976 500 506</b>	1

<sup>2</sup> Passende Dimmschalter mit Stecksytem DIM1 bitte separat bestellen: Art.-Nr. 0976 500 65\*