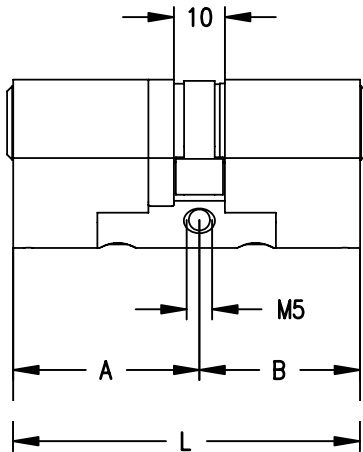


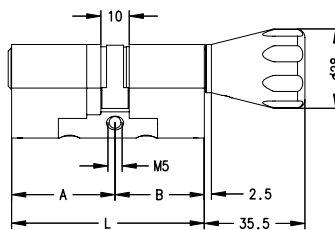
# 3 KSPLUS-SCHLIESSANLAGENSYSTEM

## Technische Informationen:

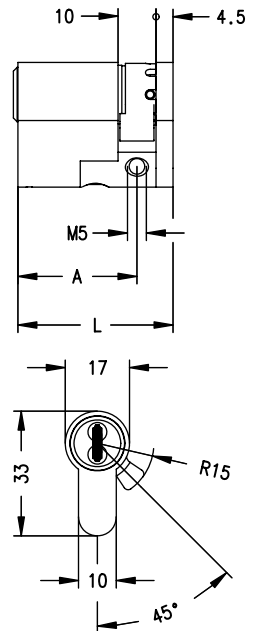
**Doppelzylinder**



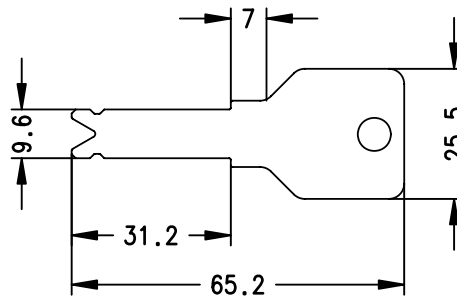
**Knaufzylinder**



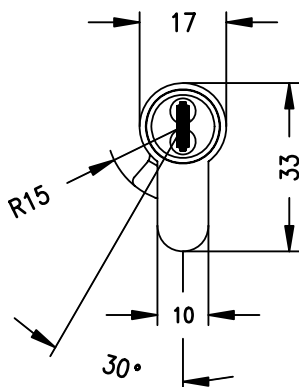
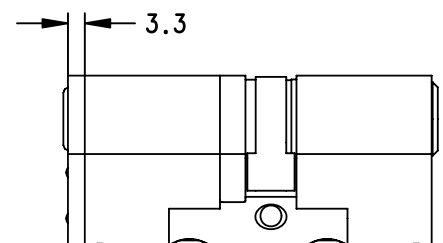
**Halbzylinder**



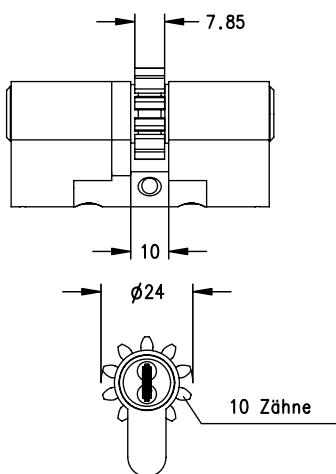
**Schlüssel**



**Staub- und Witterungsschuh**



**Zahnritzel ZR 10**



**Zahnritzel ZR 18**

