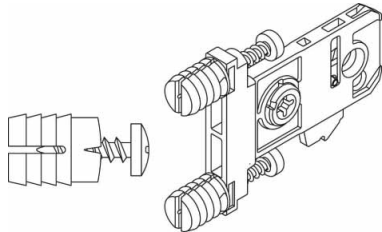


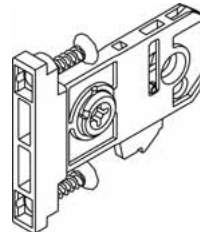
VIONARO

Technische Informationen H63/H89/H121

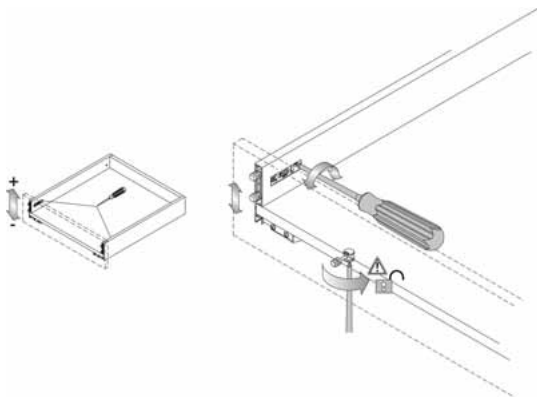
**Frontbefestigung mit Spreizdübeln $\varnothing 8 \times 13$ mm
(H89/H121/H185/H249)**



**Frontbefestigung zum Anschrauben $\varnothing 3,5 \times 20$ mm
(H63/H89/H121/H185/H249)**

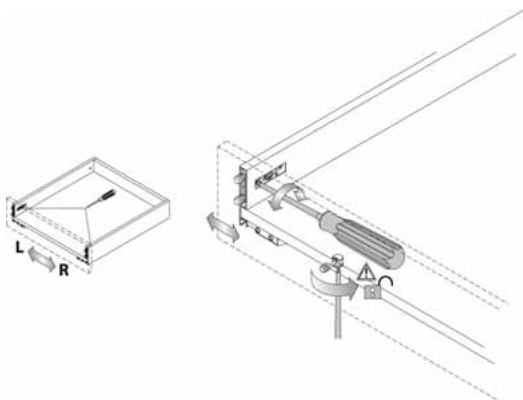


Exzenter-Höhenverstellung beidseitig (H89/H121 $+2,5/-1,5$ mm), (H63 $+2/-1$ mm)



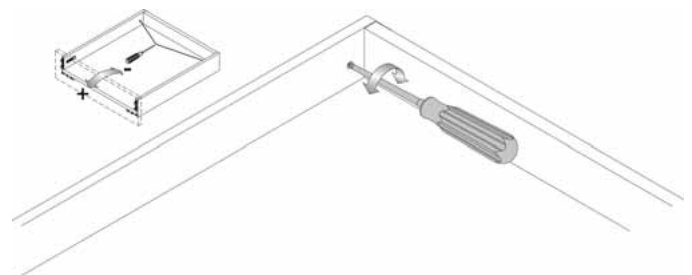
Seitenverstellung ($\pm 1,5$ mm)

Auf beiden Seiten vornehmen.



Neigungsverstellung (H89/H121 $+2,5/-1,5$ mm)

Auf beiden Seiten vornehmen.



Neigungsverstellung (H63 $+2/-1$ mm)

Auf beiden Seiten vornehmen.

