

# VIONARO

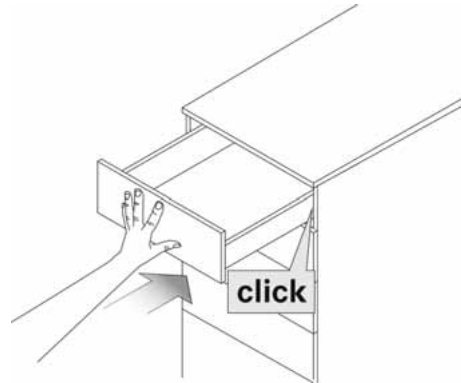
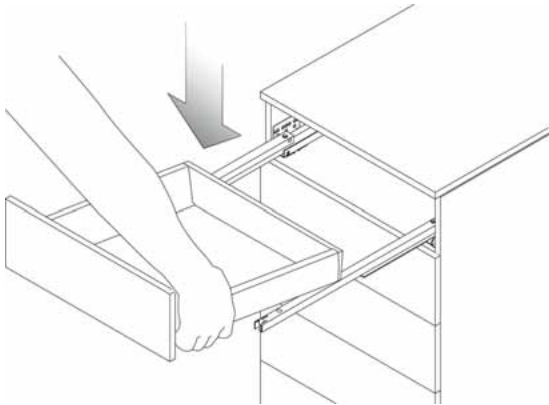
## Technische Informationen H63/H89/H121

### Montage/Demontage

#### Schubkasten einhängen

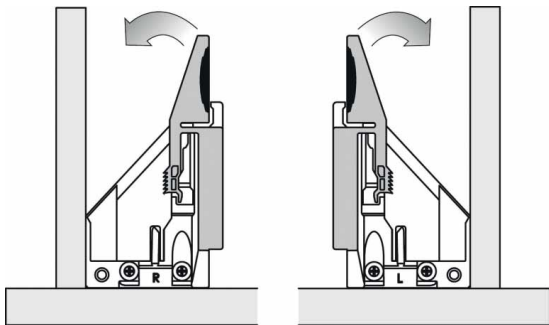
Schubkasten auf die ausgezogenen Führungen aufsetzen.  
Schubkasten ganz einschieben.

#### Schubkasten arretiert automatisch



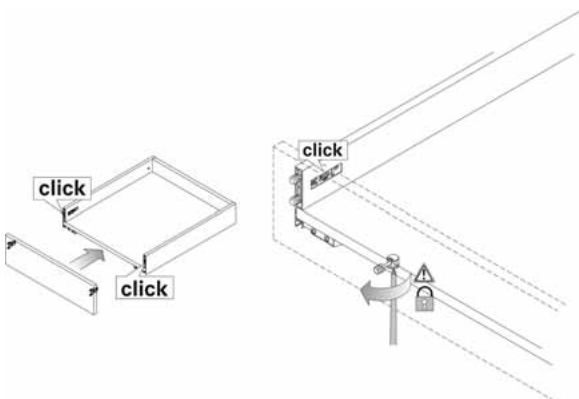
#### Schubkasten aushängen

Schubkasten ausziehen, beidseitig Hebel der Rastkupplung betätigen und Schubkasten von der Führung abheben.



#### Blenden-Montage

Frontanbindung in die Zargenseiten einschieben. Die Blende schnappt automatisch ein und ist fixiert.



#### Blenden-Demontage

Mit Pozidriv Nr. 2 Schraubendreher lösen.

