

# METALL-DÄMMSTOFFDÜBEL W-MDD

83

| Leistungsdaten   |  |                    |
|--|--|--------------------|
| <b>Dübel Durchmesser (mm)</b>                          |  | <b>8</b>           |
| <b>Zulässige Last in Beton</b>                         | <b>F<sub>zul</sub> [kN] = C20/25 – C50/60<sup>1)</sup></b> | 0,074              |
| <b>Max. Gewicht/Platte in Beton (für 4 Dübel)</b>      | <b>(kg)</b>  | 29,6 <sup>4)</sup> |
| <b>Zul. Last unter Brandbeanspruchung<sup>2)</sup></b> | <b>R30; F<sub>zul</sub> [kN]<sup>2)</sup></b>              | 0,07               |
|  | <b>R60; F<sub>zul</sub> [kN]<sup>2)</sup></b>              | 0,07               |
|  | <b>R90; F<sub>zul</sub> [kN]<sup>2)</sup></b>              | 0,07               |
|  | <b>R120; F<sub>zul</sub> [kN]<sup>2)</sup></b>             | 0,06               |
| <b>Achsabstand R30–R120</b>                            | <b>s<sub>cr, fi</sub> (mm)<sup>3)</sup></b>                | 160                |
| <b>Randabstand R30–R120</b>                            | <b>c<sub>cr, fi</sub> (mm)<sup>3)</sup></b>                | 80                 |

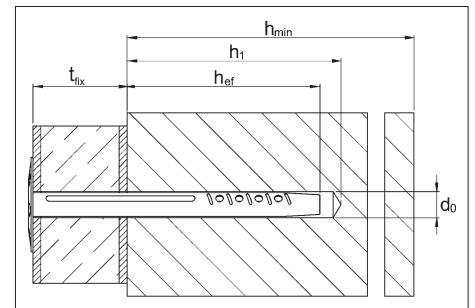
<sup>1)</sup> zulässige Last  $zulF = F_{RD}/Y_{RD}$  mit  $Y_{RD} = 1,35$

<sup>2)</sup> Unter Brandbeanspruchung beträgt der Teilsicherheitsbeiwert für die Tragfähigkeit  $Y_{M,fi}$  mindestens 1,0

<sup>3)</sup> Falls die Brandbeanspruchung von mehr als einer Seite angreift, muss der Randabstand  $\geq 300$  mm betragen.

<sup>4)</sup> 29,6 kg entspricht 0,296 kN

| Montagekennwerte                  |                               |      |
|-----------------------------------|-------------------------------|------|
| <b>Bohrernenn Ø</b>               | <b>d<sub>0</sub> (mm)</b>     | 8    |
| <b>Bohrerschneidendurchmesser</b> | <b>d<sub>cut</sub> ≤</b>      | 8,45 |
| <b>Bohrlochtiefe</b>              | <b>h<sub>1</sub> ≥ (mm)</b>   | 45   |
| <b>Hülsendurchmesser</b>          | <b>d<sub>h</sub> (mm)</b>     | 9    |
| <b>Verankerungstiefe</b>          | <b>h<sub>ef</sub> ≥ (mm)</b>  | 40   |
| <b>Mindestbauteildicke</b>        | <b>h<sub>min</sub> ≥ (mm)</b> | 80   |
| <b>Mindestrandabstand</b>         | <b>c<sub>min</sub> ≥ (mm)</b> | 60   |
| <b>Mindestachsabstand</b>         | <b>s<sub>min</sub> ≥ (mm)</b> | 120  |



|   |              | <b>Bezeichnung</b>   | <b>L [mm]</b> | <b>max t<sub>fix</sub> [mm]</b> | <b>VE/St.</b> |
|---|--------------|----------------------|---------------|---------------------------------|---------------|
| Dämmstoffdübel Stahl feuerverzinkt<br>Teller-Ø 35 mm            | 5921 008 080 | <b>W-MDD 8x80</b>    | 80            | 40                              | 250           |
|   | 5921 008 110 | <b>W-MDD 8x110</b>   | 110           | 70                              | 250           |
|   | 5921 008 140 | <b>W-MDD 8x140</b>   | 140           | 100                             | 250           |
|   | 5921 008 170 | <b>W-MDD 8x170</b>   | 170           | 130                             | 250           |
|   | 5921 008 200 | <b>W-MDD 8x200</b>   | 200           | 160                             | 250           |
|   | 5921 008 250 | <b>W-MDD 8x250</b>   | 250           | 210                             | 200           |
|   | 5921 008 300 | <b>W-MDD 8x300</b>   | 300           | 260                             | 200           |
| Dämmstoffteller Stahl feuerverzinkt<br>Teller-Ø 80 mm           | 5921 008 80  | <b>W-MDD 80</b>      | -             | -                               | 250           |
| Dämmstoffdübel nichtrostender Stahl A2<br>Teller-Ø 35 mm        | 5921 018 080 | <b>W-MDD-R 8x80</b>  | 80            | 40                              | 250           |
|   | 5921 018 110 | <b>W-MDD-R 8x110</b> | 110           | 70                              | 250           |
|   | 5921 018 140 | <b>W-MDD-R 8x140</b> | 140           | 100                             | 250           |
|   | 5921 018 170 | <b>W-MDD-R 8x170</b> | 170           | 130                             | 250           |
|   | 5921 018 200 | <b>W-MDD-R 8x200</b> | 200           | 160                             | 250           |
|   | 5921 018 250 | <b>W-MDD-R 8x250</b> | 250           | 210                             | 200           |
|   | 5921 018 300 | <b>W-MDD-R 8x300</b> | 300           | 260                             | 200           |
| Dämmstoffteller Stahl nichtrostender Stahl A2<br>Teller-Ø 80 mm | 5921 018 80  | <b>W-MDD-R 80</b>    | -             | -                               | 250           |