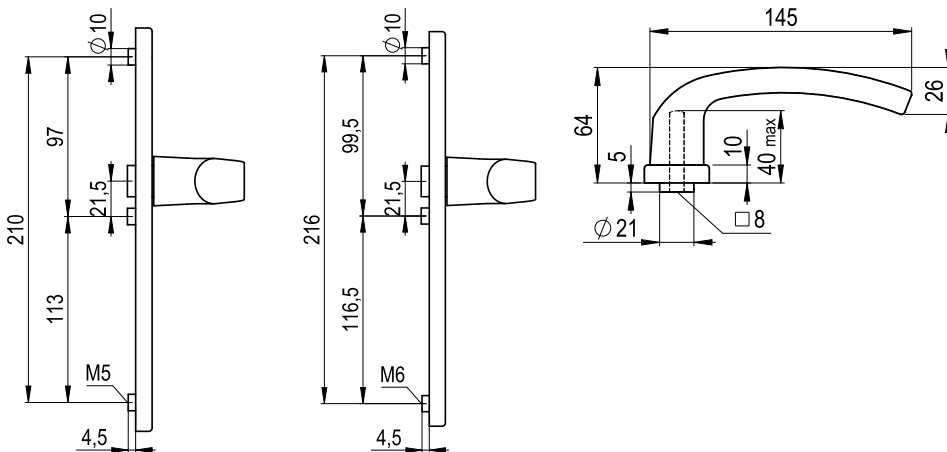
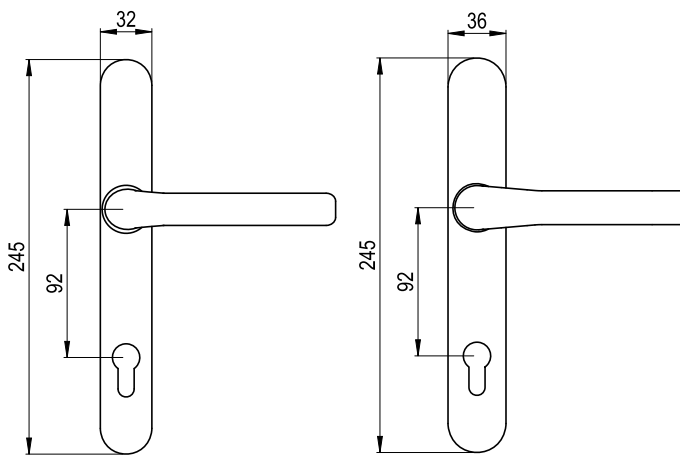


TÜRDRÜCKER AL 900 AUF AUSSENSCHILD

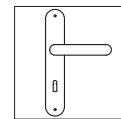


Abbildung ähnlich



Klassifizierungsschlüssel nach DIN EN 1906: 2010-09

4	7	-	0	1	4	0	A
---	---	---	---	---	---	---	---



Mit PZ Lochung

Bestmöglicher Halt

Drücker und Langschild sind fest verbunden und sorgen so für bestmöglichen Halt, die Befestigung erfolgt unsichtbar durch metrische Schrauben.

Geringe Lagerkosten

Vielfältig kombinierbar und geringe Lagerkosten, da alle Artikel einzeln erhältlich sind.

Aufbohrschutz

Auf der Rückseite des Beschlages befindet sich ein Aufbohrschutz.

Die Beschläge sind ohne Umbau sofort für DIN R und DIN L Türen verwendbar

Anwendungsgebiet

Für den Wohn- und Objektbereich (Rohrrahmentüren, Profiltüren), Haus- und Nebeneingangstüren aus Kunststoff oder Metall.

Hinweis

Vierkantstifte und Innendrücker müssen separat bestellt werden.