

TÜRDRÜCKER AL 900 AUF AUSSENSCHILD

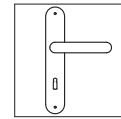
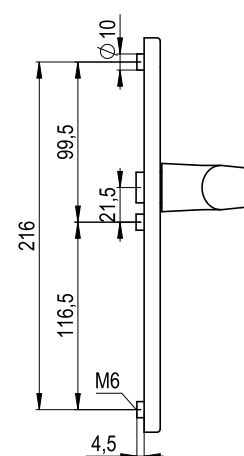
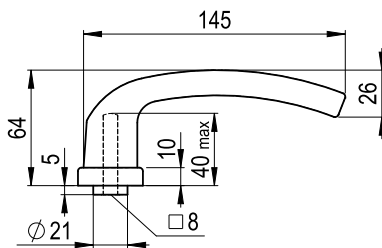
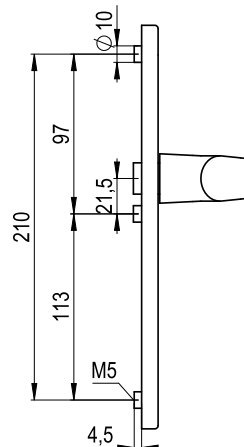
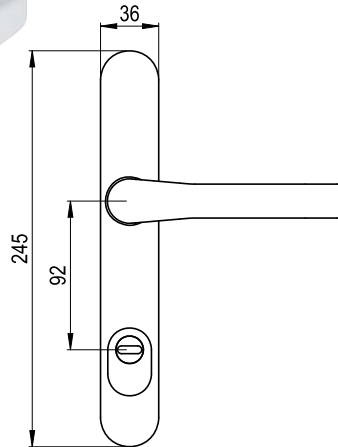


Abbildung ähnlich



Mit Zylinderabdeckung

Bestmöglicher Halt

Drücker und Langschild sind fest verbunden und sorgen so für bestmöglichen Halt, die Befestigung erfolgt unsichtbar durch metrische Schrauben.

Geringe Lagerkosten

Vielfältig kombinierbar und geringe Lagerkosten, da alle Artikel einzeln erhältlich sind.

Zylinderabdeckung

Dies ist der beste Schutz gegen das von Einbrechern oft benutzte Zieh-Fix-Gerät oder Brechen des Zylinders mit einer Zange.

Aufbohrschutz

Auf der Rückseite des Beschlages befindet sich ein Aufbohrschutz.

Die Beschläge sind ohne Umbau sofort für DIN R und DIN L Türen verwendbar

Anwendungsgebiet

Für den Wohn- und Objektbereich (Rohrrahmentüren, Profiltüren), Haus- und Nebeneingangstüren aus Kunststoff oder Metall.

Hinweis

Vierkantstifte und Innendrücker müssen separat bestellt werden.

Klassifizierungsschlüssel nach DIN EN 1906: 2010-09							
4	7	-	0	1	4	0	A

Art.-Nr.	0687 282 011	0687 282 211	0687 282 511	0687 283 011	0687 283 211	0687 283 511
VE	1	1	1	1	1	1
Lochabstand	210 mm	210 mm	210 mm	216 mm	216 mm	216 mm
Schildbreite	36 mm	36 mm	36 mm	36 mm	36 mm	36 mm
Werkstoff	Aluminium	Aluminium	Aluminium	Aluminium	Aluminium	Aluminium
Oberfläche	Pulverbeschichtet	Eloxiert	Eloxiert	Pulverbeschichtet	Eloxiert	Eloxiert
Farbe	Verkehrsweiß RAL 9016	Silber F1	Edelstahl F9	Verkehrsweiß RAL 9016	Silber F1	Edelstahl F9
Montageart	Durchgängige Befestigung	Durchgängige Befestigung	Durchgängige Befestigung	Durchgängige Befestigung	Durchgängige Befestigung	Durchgängige Befestigung
Vierkantgröße	8 mm	8 mm	8 mm	8 mm	8 mm	8 mm
Entfernung (Griff-Schloss)	92 mm	92 mm	92 mm	92 mm	92 mm	92 mm
Passend für Profilzylindervorstand min./max.	12-16 mm	12-16 mm	12-16 mm	12-16 mm	12-16 mm	12-16 mm
Brandschutzgeprüft	Nein	Nein	Nein	Nein	Nein	Nein

Maßangaben unverbindlich. Technische Änderungen vorbehalten.