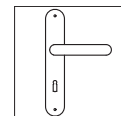
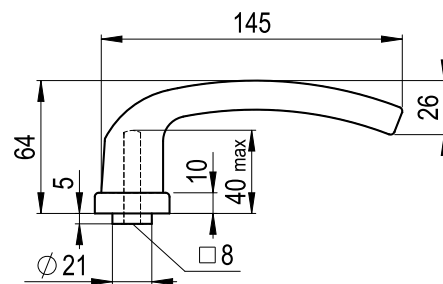
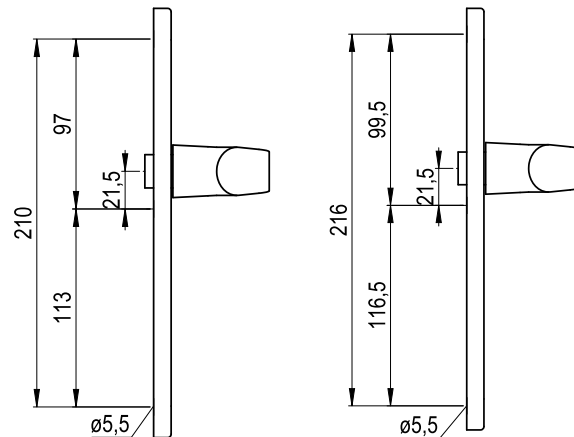
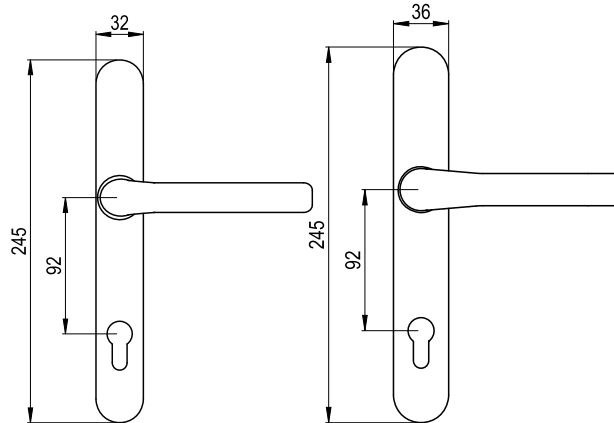


TÜRDRÜCKER AL 900 AUF INNENSCHILD



Abbildung ähnlich



Mit PZ Lochung

Bestmöglicher Halt

Drücker und Langschild sind fest verbunden und sorgen so für bestmöglichen Halt, die Befestigung erfolgt unsichtbar durch metrische Schrauben oder Blechschrauben.

Geringe Lagerkosten

Vielfältig kombinierbar und geringe Lagerkosten, da alle Artikel einzeln erhältlich sind.

Die Beschläge sind ohne Umbau sofort für DIN R und DIN L Türen verwendbar

Anwendungsgebiet

Für den Wohn- und Objektbereich (Rohrrahmentüren, Profiltüren), Haus- und Nebeneingangstüren aus Kunststoff oder Metall.

Hinweis

Vierkantstifte müssen separat bestellt werden.

Klassifizierungsschlüssel nach DIN EN 1906: 2010-09

4	7	-	0	1	4	0	A
---	---	---	---	---	---	---	---