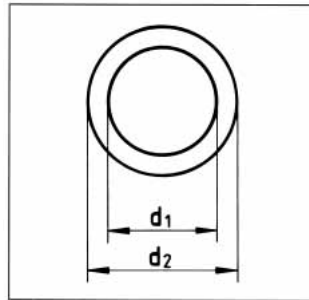
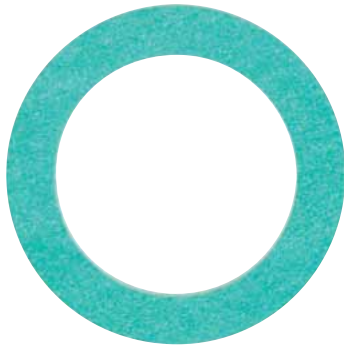


## VERSCHRAUBUNGSDICHTUNG



- Hohe Druckbeständigkeit
- Hohe Temperaturbeständigkeit
- Gute Medienbeständigkeit gegen Dampf, Wasser, Öle, Gase, verdünnte Säuren und Laugen
- DVGW zugelassen
- KTW zugelassen

<b>Werkstoff</b>	Rohstoffkombination aus hochwertigen Aramidfasern, speziellen Füllstoffen und Elastomeren
<b>Farbe</b>	Grün
<b>Betriebsdruck max.</b>	100 bar
<b>Temperaturbeständigkeit max.</b>	200 °C
<b>Temperaturbeständigkeit, kurzfristig max.</b>	250 °C
<b>Prüfzeichen</b>	DVGW, KTW-Empfehlungen
<b>Asbestfrei</b>	Ja
<b>Beständigkeit gegen</b>	Wasser (gut), Gas (gut), Dampf (gut), Öl (gut), Säure (gut), Lauge (gut)

Innendurchmesser x Außendurchmesser x Dicke (d1 x d2)	Geeignet für Stahlrohr (Zoll)	Art.-Nr.	VE
17 x 24 x 2 mm	1/4 Zoll	<b>0876 010 17</b>	50
19 x 27 x 2 mm	3/8 Zoll	<b>0876 010 19</b>	50
21 x 30 x 2 mm	1/2 Zoll	<b>0876 010 21</b>	50
24 x 34 x 2 mm	1/2 Zoll	<b>0876 010 24</b>	25
27 x 38 x 2 mm	3/4 Zoll	<b>0876 010 27</b>	25
32 x 44 x 2 mm	1 Zoll	<b>0876 010 32</b>	25
42 x 55 x 2 mm	1 1/4 Zoll	<b>0876 010 42</b>	20
46 x 62 x 2 mm	1 1/2 Zoll	<b>0876 010 46</b>	20
60 x 78 x 2 mm	2 Zoll	<b>0876 010 60</b>	15

### Anwendungsgebiet

Für flachdichtende Rohrverschraubungen in den Bereichen:

- Sanitär- und Heizungstechnik (Gas- und Wasserversorgung)
- Rohrleitungsbau
- Anlagenbau
- Maschinenbau

### Hinweis

Da Temperatur und Druck in Abhängigkeit zueinander stehen, ist eine gleichzeitige Beanspruchung der Dichtung mit den Maximalwerten nicht möglich. Ferner sind diese Angaben abhängig vom jeweiligen Medium. Darum können aufgrund der Vielzahl der Anwendungsmöglichkeiten diese Angaben lediglich als Richtlinie dienen.