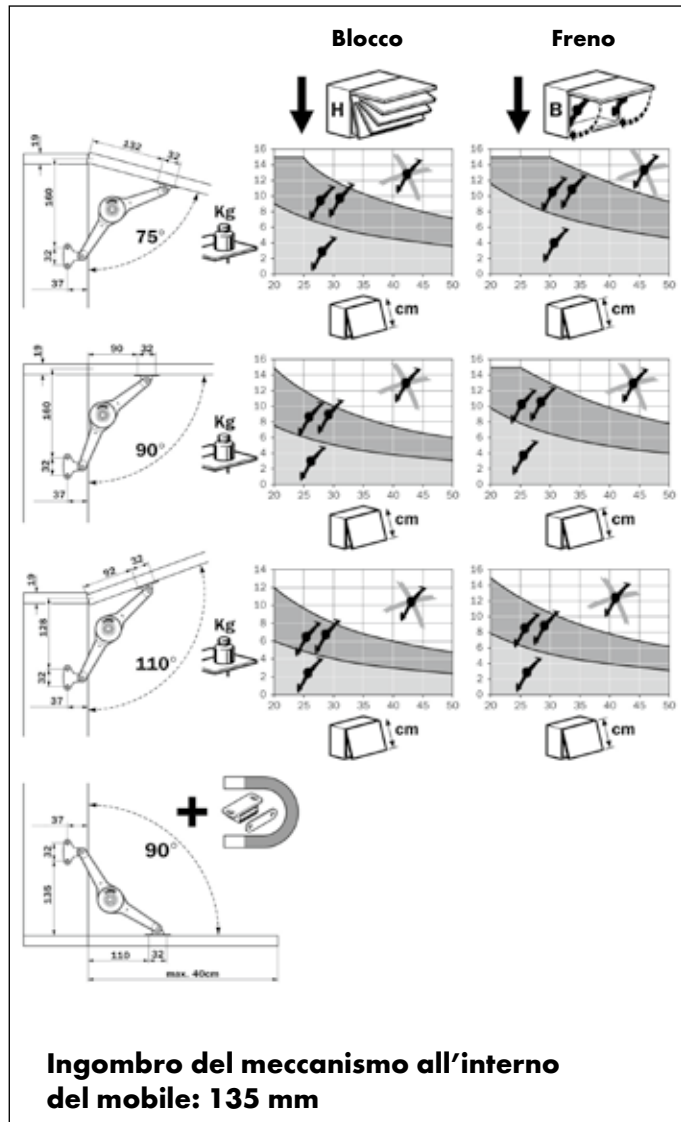
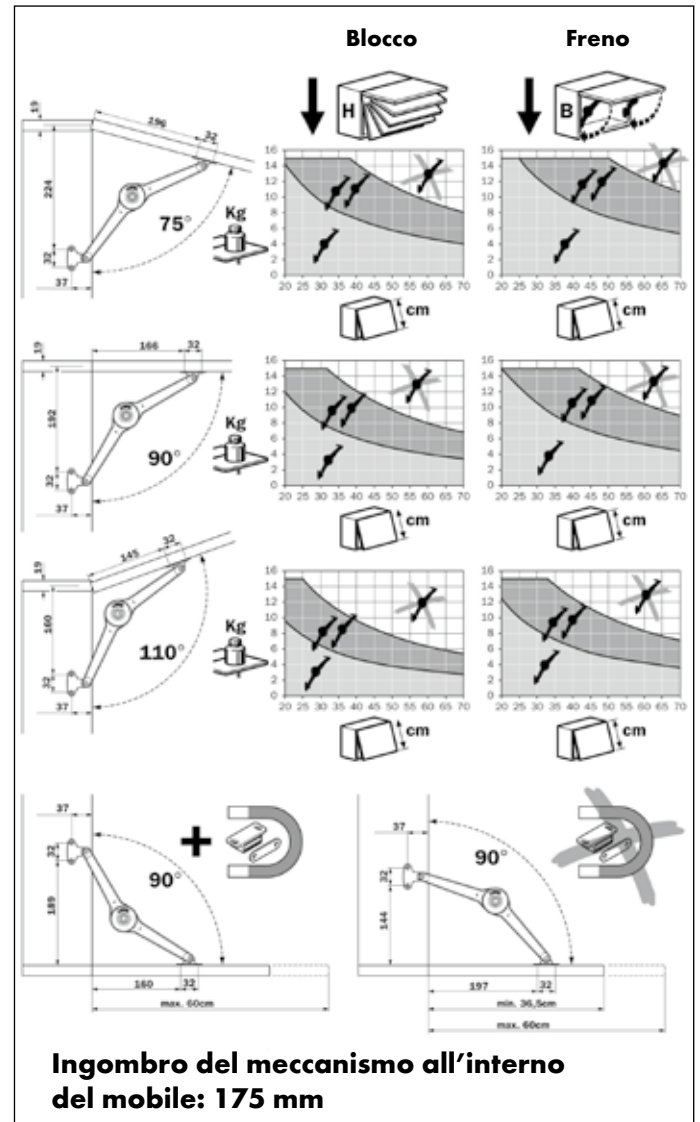


BRACCETTO A SNODO FRENATO UNIVERSALE 9 E 14

Montaggio del braccetto a snodo frenato universale 9 kg.:



Montaggio del braccetto a snodo frenato universale 14 kg.:



- Le piastrine vengono fissate all'anta e al fianco con viti truciolari \varnothing 3,5 mm oppure con viti Euro con \varnothing testa 7,4 mm Art. 0276 63 ...
- Variando la posizione di fissaggio delle piastrine si riesce ad avere la posizione di apertura desiderata

Regolazione della forza di frenata:

Il braccetto a snodo universale 9/14 viene fornito con la forza di frenata tarata a metà. Regolare la forza di frenata in modo adeguato al peso dell'anta con chiave esagonale incassata M4 seguente le istruzioni (+/-) sul braccetto

Attenzione:

Il meccanismo del braccetto non deve essere assolutamente lubrificato!